

Zum Verbleib beim Bieter bestimmt! Nicht mit dem Angebot zurückgeben!

KEV 110.1
(B) A

Zweckverband Kläranlage
Böblingen-Sindelfingen
Rathausplatz 1
71063 Sindelfingen
(Vergabestelle)

Aufforderung zur Angebotsabgabe nach VOB/A Abschnitt 1

_____ (Datum)

Vergabe-/Projekt Nr.: _____

Vergabeart

Öffentliche Ausschreibung
 Beschränkte Ausschreibung
 Freihändige Vergabe

Ablauf der Angebotsfrist

Datum: 23.04.2024 | Uhrzeit: 10:00 Uhr

entfällt, da nur elektronische Angebote zugelassen sind. ¹⁾

Eröffnungstermin

Datum: 23.04.2024 | Uhrzeit: 10:00 Uhr

Submissionsstelle: Stadt Sindelfingen, Amt für Finanzen, Zentrale Vergabestelle

PLZ: 71063

Ort: Sindelfingen

Straße: Rathausplatz 1

Zimmer: 2.07

Bindefrist endet am: 21.05.2024

Aufforderung zur Angebotsabgabe

Baumaßnahme: Kläranlage Dagersheim-Darmshiem

in: Mühlhaldenweg 40, 71069 Sindelfingen

Leistung: Neubau Solarfaltdach - Schlosserarbeiten (Bauseitige Leistungen)

Liste der Anlagen:

A) Anlagen, die beim Bieter verbleiben und im Vergabeverfahren zu beachten sind:

- Teilnahmebedingungen - KEV 112.1 (B) TB - (1-fach)*
- Ergänzende Teilnahmebedingungen - KEV 174 TBerg Stamm - (1-fach)*
- Information Datenschutzgrundverordnung (DSGVO) - KEV 169 Info DSGVO - (1-fach)*
- _____ (____ -fach)*
- _____ (____ -fach)*

1) Bei Ausschreibungen im Unterschwellenwertbereich hat der Auftraggeber die Möglichkeit (nicht aber die Pflicht), ausschließlich elektronische Angebote zuzulassen, vgl. dazu § 13 Abs. 1 Nr. 1 VOB/A. Für diesen Fall sieht § 14 VOB/A vor, dass nur noch eine rein interne Öffnung der Angebote durchgeführt wird (wie es bei EU-Vergaben der Fall ist).

* Die Angabe der Exemplare gilt nicht für die Bereitstellung der Vergabeunterlagen im Rahmen elektronischer Vergaben.

B) Anlagen, die beim Bieter verbleiben und Vertragsbestandteil werden:

- Besondere Vertragsbedingungen - KEV 116.1 (B) BVB - (1-fach)*
- Weitere Besondere Vertragsbedingungen Seite 1 u. 2 - KEV 116.2 (B) WBVB - (1-fach)*
- Weitere Besondere Vertragsbedingungen Seite 3 - KEV 116.3 (B) WBVB - (1-fach)*
- Zusätzliche Vertragsbedingungen - KEV 117 (B) ZVB - (1-fach)*
- Besondere Vertragsbedingungen LTMG-BW ²⁾ - KEV 117.3 (B) BVB Tariftreue/Mindestlohn - (1-fach)*
- Stoffpreisgleitung - KEV 184 AngErg StGI - (1-fach)*
- Verzeichnis der Zusätzl./Ergänzenden Technischen Vertragsbedingungen im Straßenbau - KEV 172.1 ZTV-ETV StB - (1-fach)*
- Verzeichnis der Zusätzlichen Technischen Vertragsbedingungen im Ingenieurbau Pläne/ - KEV 172.2 ZTV-Ing - (1-fach)*
- Zeichnungen Nr. 0001, 601, 603, 610 _____ (___ -fach)*
- _____ (___ -fach)*
- Besondere Vertragsbedingungen Wartung - KEV 146 (W) BVB - (1-fach)*
- Bestandsliste - KEV 148 (W) Bestand - (1-fach)*
- Arbeitskarte - KEV 149 (W) Arbeit - (1-fach)*
- _____ (___ -fach)*
- _____ (___ -fach)*

C) Anlagen, die soweit erforderlich ausgefüllt mit dem Angebot einzureichen sind: ³⁾

- Angebotsschreiben - KEV 115.1 (B) Ang - (2-fach)*
- Leistungsverzeichnis/Leistungsbeschreibung (2-fach)*
- Erklärung der Bietergemeinschaft ⁴⁾ - KEV 175 AngErg Bietergem - (2-fach)*
- Teilleistungen der Nachunternehmer - KEV 176.1 u. 176.2 AngErg NU Nr. 1 u. Nr. 2 - (2-fach)*
- Eigenerklärungen zur Eignung ⁵⁾ - KEV 179 AngErg Eignung - (2-fach)*
- Verpflichtungserklärung Mindestlohn LTMG-BW ²⁾ - KEV 179.3 AngErg Tariftreue/Mindestlohn - (2-fach)*
- Lohnleitung ZVB und Änderungssätze - KEV 183 AngErg LGI - (2-fach)*
- Angebotsschreiben Wartung während der Verjährungsfrist - KEV 145.1 (W) Ang Nr. 1 - (2-fach)*
- Aufgliederung der Angebotssumme Vordruck Preis 1a und Preis 1b - KEV 180.1 Preis 1a und KEV 180.2 Preis 1b - (je 2-fach)*
- Aufgliederung wichtiger Einheitspreise - KEV 182 AngErg Preis 2 - (2-fach)*
- Verwertung bzw. Beseitigung von Bau- und Abbruchabfall (Nebenangebot) - KEV 185 AngErg Bauabfall - (2-fach)*
- Verzeichnis der Leistungen/Kapazitäten anderer Unternehmen-KEV 177 AngErg AUEU (2- -fach)*
- _____ (___ -fach)*

D) Anlagen, die ausgefüllt auf gesondertes Verlangen der Vergabestelle einzureichen sind: ³⁾

- Aufgliederung der Angebotssumme Vordruck Preis 1a und Preis 1b - KEV 180.1 Preis 1a und KEV 180.2 Preis 1b - (je 2-fach)*
- Aufgliederung wichtiger Einheitspreise - KEV 182 AngErg Preis 2 - (2-fach)*
- Verpflichtungserklärung anderer Unternehmen - KEV 178 _____ (___ -fach)*
- _____ (___ -fach)*

E) Sonstige Anlagen:

- Kenn- und Hinweiszettel für Angebotsumschlag - KEV 189.1 (B) Kenn CertiFORM - (1-fach)*
- 1. Es ist beabsichtigt, die in der Leistungsbeschreibung bezeichneten Leistungen im Namen und auf Rechnung der Stadt/der Gemeinde/des Landkreises/des Eigenbetriebes Zweckverbandes Kläranlage Böblingen-Sindelfingen zu vergeben.
- Es ist außerdem beabsichtigt, Wartungsarbeiten gemäß beigefügter Vertragsunterlagen zu vergeben. Die für die Inspektion und Wartung angebotenen Jahrespauschalen und Gleitklauseln werden in die Wertung des Angebotes für die Herstellung der Anlage einbezogen. ⁶⁾
- 2. Die Kommunikation erfolgt
 - elektronisch über die Vergabepattform
 - auf andere Weise (schriftlich/Textform)
 - In Kombination: bis zur Angebots(er)öffnung elektronisch über die Vergabepattform, danach schriftlich oder in Textform

Stelle Stadt Sindelfingen PLZ/Ort 71063 Sindelfingen
Amt für Finanzen Tel. _____
Zentrale Vergabestelle Fax _____
 Straße Rathausplatz 1 E-Mail _____

2) Hier ankreuzen, falls der Vertrag unter das Tariftreue- und Mindestlohngesetz für Baden-Württemberg (LTMG) fällt, vgl. § 2 LTMG.
 3) Die angekreuzten Vordrucke sind bei Abgabe mehrerer Hauptangebote für jedes Hauptangebot separat ausgefüllt einzureichen, es sei denn, der jeweilige Vordruck trifft nicht für alle Hauptangebote zu (z.B. Nachunternehmerersatz bei Hauptangebot 1, nicht jedoch bei Hauptangebot 2).
 4) Diese Erklärung ist im Regelfall nur bei Öffentlicher Ausschreibung anzukreuzen und beizufügen.
 5) Nicht einzureichen bei Angabe der PQ-Nummer im Angebotsschreiben und bei Abgabe einer Einheitlichen Europäischen Eigenerklärung (EEE). Außerdem nicht vom Bieter einzureichen bei Beschränkten Ausschreibungen und Freihändigen Vergaben.
 6) siehe KVHB-Bau Teil 0, Hinweise 0.1.2.1 Nr. 1.5
 * Die Angabe der Exemplare gilt nicht für die Bereitstellung der Vergabeunterlagen im Rahmen elektronischer Vergaben.

3. **Unterlagen und Preisangaben**

Vergabe-/Projekt Nr.: _____

KEV 110.1
(B) A

3.1 **Unterlagen, die mit dem Angebot einzureichen sind**

Die nachfolgend angekreuzten Unterlagen (Erklärungen, Angaben, Nachweise) sind, soweit erforderlich, mit dem Angebot einzureichen. Soweit es sich dabei um Vordrucke oder um das Leistungsverzeichnis/die Leistungsbeschreibung handelt, sind diese ausgefüllt einzureichen.

- Die unter Rubrik C) der Liste der Anlagen (s. Seite 2 dieses Schreibens) angekreuzten Anlagen ⁷⁾
- Bei Nebenangeboten: Nachweis der Gleichwertigkeit bzw. Nachweis der Erfüllung der Mindestanforderungen (vgl. Nr. 2.5 Abs. 1 - KEV 112.1 (B) TB -)
- Urkalkulation
- _____
- _____

3.1.1 **Ausschluss der Nachforderung von Unterlagen (§ 16a Abs. 3 VOB/A)**

Fehlende Unterlagen, die mit Angebotsabgabe einzureichen waren, werden nicht nachgefordert.

Der Ausschluss der Nachforderung gilt jedoch nicht für folgende Unterlagen:

- _____ *)
- _____ *)
- _____ *)
- _____ *)

Auch wenn die vorstehende Erklärung nicht angekreuzt ist, werden folgende Unterlagen nicht nachgefordert:

- Bei Nebenangeboten: Nachweis der Gleichwertigkeit bzw. Nachweis der Erfüllung der Mindestanforderungen (vgl. Nr. 2.5 Abs. 1 - KEV 112.1 (B) TB -). ⁸⁾

3.1.2 **Ausschluss der Nachforderung von Preisangaben (§ 16a Abs. 3 VOB/A)**

Fehlende Preisangaben werden nicht nachgefordert.

3.2 **Unterlagen, die auf Verlangen der Vergabestelle vorzulegen sind**

Die nachfolgend angekreuzten Unterlagen (Erklärungen, Angaben, Nachweise) sind auf gesondertes Verlangen der Vergabestelle vorzulegen. Soweit es sich dabei um Vordrucke handelt, sind diese ausgefüllt vorzulegen.

- Die unter Rubrik D) der Liste der Anlagen (s. Seite 2 dieses Schreibens) angekreuzten Anlagen ⁹⁾
- Die unter Nr. 5 der Teilnahmebedingungen (- KEV 112.1 (B) TB -) genannten Unterlagen, soweit sie auf gesondertes Verlangen der Vergabestelle vorzulegen sind. ¹⁰⁾
- Urkalkulation
- _____
- _____

4. **Nebenangebote**

Nebenangebote sind nicht zugelassen, Nr. 2.5 der Teilnahmebedingungen gilt nicht.

Nebenangebote sind zugelassen (siehe auch Nr. 2.5 der Teilnahmebedingungen), ausgenommen Nebenangebote, die ausschließlich Nachlässe mit Bedingungen beinhalten

- für die gesamte Leistung
- nur für nachfolgend genannte Bereiche:

mit Ausnahme nachfolgend genannter Bereiche:

unter folgenden weiteren Bedingungen:

nur in Verbindung mit einem Hauptangebot

Sind Nebenangebote für die Verwertung bzw. Beseitigung der Bau- und Abbruchabfälle zugelassen, müssen diese unter Verwendung des Vordrucks - KEV 185 AngErg Bauabfall - eingereicht werden.

5. **Es gelten die beigefügten Teilnahmebedingungen.**

5.1 **Abweichend von diesen Teilnahmebedingungen gilt Folgendes:**

5.2 **Wegen Sicherheiten wird auf Nr. 8 - KEV 116.1 (B) BVB - hingewiesen.**

7) Es handelt sich dabei um "C) Anlagen, die soweit erforderlich ausgefüllt mit dem Angebot einzureichen sind".
 *) Hier die Unterlagen nennen, die auch dann nachgefordert werden, wenn die Regelung unter 3.1.1 angekreuzt wurde (Ausnahme vom Ausschluss der Nachforderung).
 8) Nach Nr. 2.5 Abs. 5 der Teilnahmebedingungen - KEV 112.1 (B) TB - wird das Nebenangebot von der Wertung ausgeschlossen, wenn der Nachweis der Gleichwertigkeit bzw. der Nachweis der Erfüllung der Mindestanforderungen nicht mit Abgabe des Nebenangebots vorliegt.
 9) Es handelt sich dabei um "D) Anlagen, die auf gesondertes Verlangen der Vergabestelle einzureichen sind".
 10) Dazu gehören z.B. die in der Eigenklärung zur Eignung (- KEV 179 Ang ErgEignung -) genannten Bescheinigungen zuständiger Stellen, mit denen die in die engere Wahl gekommenen nicht präqualifizierten Unternehmen bei öffentlichen Ausschreibungen ihre Eigenklärungen bestätigen.

5.3 Losweise Vergabe

- nein
 ja, Angebote sind möglich
 nur für ein Los
 für ein Los oder mehrere Lose

Vergabe/Projekt Nr.:

5.4 Abgabe mehrerer Hauptangebote:

Die Abgabe mehrerer Hauptangebote ist

- zugelassen
 zugelassen, allerdings nur unter der Voraussetzung, dass sie sich nicht nur im Preis, sondern auch inhaltlich voneinander unterscheiden.

Werden mehrere Hauptangebote abgegeben, muss jedes aus sich heraus zuschlagsfähig sein. § 13 Absatz 1 Nummer 2 VOB/A gilt für jedes Hauptangebot.

- nicht zugelassen

5.5 Kriterien für die Wertung der Haupt- und ggf. Nebenangebote

- Zuschlagskriterium Preis

6. Bis zum Ablauf der Bindefrist ist der Bieter an sein Angebot gebunden.

7. Zahlungen und Finanzierungsbedingungen

siehe Weitere Besondere Vertragsbedingungen - KEV 116.2 (B) WBVB - bzw.
 Zusätzliche Vertragsbedingungen - KEV 117 (B) ZVB -.

8. Weitere Angaben nach § 8 Abs. 2 Nr. 1 VOB/A

8.1 Angebote können abgegeben werden:

- schriftlich.
 elektronisch in Textform.
 elektronisch mit fortgeschrittener/m Signatur/Siegel.
 elektronisch mit qualifizierter/m Signatur/Siegel.

8.2 Nachprüfungsstelle gemäß § 21 VOB/A ¹¹⁾

Regierungspräsidium Stuttgart, Ruppmannstr. 21, 70565 Stuttgart

- Die Leistung gehört zu einer Baumaßnahme über dem EU-Schwellenwert. Zur Überprüfung der Zuordnung zum 20 % Kontingent für nicht EU-weite Vergabeverfahren (§ 3 Abs. 9 VgV):
 Vergabekammer (§ 156 GWB)

8.3 - entfällt -

8.4

9. Bei schriftlicher Angebotsabgabe ist das beiliegende Angebotsschreiben zu unterzeichnen und zusammen mit den Anlagen in einem verschlossenen Umschlag bis zum Ablauf der Angebotsfrist an die im Briefkopf genannte Stelle

- nicht an die im Briefkopf genannte, sondern an folgende Stelle *):

Stadt Sindelfingen, Amt F. Finanzen, Zentrale Vergabestelle, Rathausplatz 1, 71063 Sindelfingen

zu senden oder dort abzugeben.

Der Umschlag ist mit dem anliegenden Kenn- und Hinweiszettel - KEV 189 Kenn - zu versehen. Er muss Ihren Firmennamen, Ihre Anschrift und - soweit nicht vorgedruckt - die Angabe "Baumaßnahme..." und "Angebot für..." (entsprechend den Angaben auf Seite 1) enthalten.

Bei elektronischer Angebotsübermittlung in Textform muss der Bieter zu erkennen sein; falls vorgegeben, ist das Angebot mit der geforderten Signatur / dem geforderten Siegel zu versehen. Das Angebot ist zusammen mit den Anlagen bis zum Ablauf der Angebotsfrist über die Vergabeplattform der Vergabestelle zu übermitteln.

Falls Sie nicht die Absicht haben, ein Angebot abzugeben, werden Sie gebeten, die Vergabestelle baldmöglichst davon zu unterrichten (entfällt bei Öffentlicher Ausschreibung).

Zweckverband Kläranlage

(Unterschrift)



¹¹⁾ siehe KVHB-Bau Teil 0, Hinweise 0.1.2.1 Nr. 1.3

*) Soll das Angebot nicht an die im Briefkopf genannte Stelle, sondern an eine andere Stelle gesandt bzw. dort abgegeben werden, ist diese Alternative anzukreuzen. Außerdem ist die andere Stelle hier anzugeben.

Teilnahmebedingungen für die Vergabe von Bauleistungen

nach VOB/A Abschnitt 1

Hinweis

Der Auftraggeber verfährt nach der "Vergabe- und Vertragsordnung für Bauleistungen", Teil A "Allgemeine Bestimmungen für die Vergabe von Bauleistungen" (VOB/A 2019, Abschnitt 1)

1. Mitteilungen von Unklarheiten in den Vergabeunterlagen

Enthalten die Vergabeunterlagen nach Auffassung des Bewerbers Unklarheiten, Unvollständigkeiten oder Fehler, so hat er unverzüglich die Vergabestelle vor Angebotsabgabe in Textform darauf hinzuweisen.

2. Form und Inhalt der Angebote

2.1 (1) Bei schriftlicher Angebotsabgabe muss das Angebot im verschlossenen Umschlag (auf direktem Weg oder per Post) eingereicht werden und an der dafür vorgesehenen Stelle unterschrieben sein.

Elektronisch übermittelte Angebote dürfen nur abgegeben werden, wenn dies in der Bekanntmachung oder in der Aufforderung zur Angebotsabgabe - KEV 110.1 (B) A - ausdrücklich zugelassen ist. Sie müssen die dort genannten Bedingungen erfüllen.

(2) Das Angebot ist in deutscher Sprache abzufassen.

(3) Für das Angebot sind die von der Vergabestelle vorgegebenen Vordrucke zu verwenden.

(4) Die Einheitspreise, Pauschalpreise, Verrechnungssätze usw. sind mit höchstens zwei Nachkommastellen und ohne Umsatzsteuer anzugeben. Der Umsatzsteuerbetrag ist unter Zugrundelegung des geltenden Steuersatzes am Schluss des Angebots hinzuzufügen.

(5) Alle Eintragungen des Bieters müssen dokumentenecht sein.

(6) Erklärungen und Unterlagen, die von der Vergabestelle nach Angebotsabgabe verlangt werden, sind zu dem von der Vergabestelle bestimmten Zeitpunkt einzureichen.

2.2 Ein Bieter, der in seinem Angebot die von ihm tatsächlich für einzelne Leistungspositionen geforderten Einheitspreise auf verschiedene Einheitspreise anderer Leistungspositionen verteilt, benennt nicht die von ihm geforderten Preise. Deshalb werden Angebote, bei denen der Bieter die Einheitspreise einzelner Leistungspositionen in "Mischkalkulationen" auf andere Leistungspositionen umlegt, von der Wertung ausgeschlossen.

2.3 Selbst gefertigte Abschriften oder Kurzfassungen des Leistungsverzeichnisses können verwendet werden. Das vom Auftraggeber aufgestellte Leistungsverzeichnis ist allein verbindlich.

2.4 Beabsichtigt der Bieter, Angaben aus seinem Angebot für die Anmeldung eines gewerblichen Schutzrechtes zu verwenden, hat er in seinem Angebot darauf hinzuweisen.

2.5 Nebenangebote

(1) Soweit an Nebenangebote Mindestanforderungen gestellt sind, müssen diese erfüllt werden; im Übrigen müssen sie im Vergleich zur Leistungsbeschreibung qualitativ und quantitativ gleichwertig sein. Die Erfüllung der Mindestanforderungen bzw. die Gleichwertigkeit ist mit Angebotsabgabe nachzuweisen.

(2) Der Bieter hat die in Nebenangeboten enthaltenden Leistungen eindeutig und erschöpfend zu beschreiben; die Gliederung des Leistungsverzeichnisses ist, soweit möglich, beizubehalten. Es müssen alle Leistungen erfasst sein, die zu einer einwandfreien Ausführung erforderlich sind.

(3) Soweit der Bieter eine Leistung anbietet, deren Ausführung nicht in Allgemeinen Technischen Vertragsbedingungen oder in den Vergabeunterlagen geregelt ist, hat er im Angebot entsprechende Angaben über Ausführung und Beschaffenheit dieser Leistung zu machen.

(4) Nebenangebote sind, soweit sie Teilleistungen (Positionen) des Leistungsverzeichnisses beeinflussen (ändern, ersetzen, entfallen lassen, zusätzlich erfordern), nach Mengenansätzen und Einzelpreisen aufzugliedern (auch bei Vergütung durch Pauschalsumme).

(5) Werden die Anforderungen der Absätze 1 bis 4 nicht erfüllt, dann werden die Nebenangebote von der Wertung ausgeschlossen.

2.6 Preisnachlässe

Es werden nur Preisnachlässe gewertet, die

- ohne Bedingungen als Vomhundertsatz auf die Abrechnungssumme gewährt werden

und

- an der im Angebotsschreiben - KEV 115.1 (B) Ang - bezeichneten Stelle aufgeführt sind.

Nicht zu wertende Preisnachlässe bleiben Inhalt des Angebots und werden im Fall der Auftragserteilung Vertragsinhalt.

- 2.7 Zur Bekämpfung von Beschränkungen des Wettbewerbs hat der Bieter auf Verlangen Auskünfte zu geben, ob und auf welche Art der Bieter wirtschaftlich und rechtlich mit Unternehmen verbunden ist. Dies gilt insbesondere für Bietergemeinschaften.

3. Bietergemeinschaften

- 3.1 Bei schriftlicher Angebotsabgabe haben Bietergemeinschaften mit ihrem Angebot eine von allen Mitgliedern unterschriebene Erklärung nach dem Vordruck - KEV 175 AngErg Bietergem - abzugeben.

Bei elektronischer Angebotsabgabe ist die Erklärung nach dem Vordruck - KEV 175 AngErg Bietergem - mit dem Angebot abzugeben. Auf Verlangen der Vergabestelle ist sie von allen Mitgliedern fortgeschritten oder qualifiziert zu signieren oder mit einem fortgeschrittenen oder qualifizierten Siegel zu versehen.

- 3.2 Sofern nicht öffentlich ausgeschrieben wird, werden Angebote von Bietergemeinschaften, die sich erst nach Aufforderung zur Angebotsabgabe aus aufgeforderten Unternehmen gebildet haben, nicht zugelassen.

4. Nachunternehmen

Beabsichtigt der Bieter, Teilleistungen von Nachunternehmen ausführen zu lassen, muss er in den Vordrucken - KEV 176.1 AngErg NU Nr. 1 - und - KEV 176.2 AngErg NU Nr. 2 - Art und Umfang der durch Nachunternehmen auszuführenden Teilleistungen angeben und auf Verlangen die vorgesehenen Nachunternehmen benennen.

5. Eignung

5.1 Öffentliche Ausschreibung

Präqualifizierte Unternehmen führen den Nachweis der Eignung durch den Eintrag in die Liste des Vereins für die Präqualifikation von Bauunternehmen e.V. (Präqualifikationsverzeichnis) und ggf. ergänzt durch geforderte auftragsspezifische Einzelnachweise. Unter Nr. 5.2 des Angebotsschreibens - KEV 115.1 (B) Ang - sind die Nummern anzugeben, unter denen das Unternehmen im Präqualifikationsverzeichnis eingetragen ist. Bei Einsatz von Nachunternehmen ist auf gesondertes Verlangen nachzuweisen, dass diese präqualifiziert sind oder die Voraussetzung für die Präqualifikation erfüllen, ggf. ergänzt durch geforderte auftragsspezifische Einzelnachweise.

Nicht präqualifizierte Unternehmen haben als vorläufigen Nachweis der Eignung mit dem Angebot die ausgefüllte "Eigenerklärung zur Eignung" nach Vordruck - KEV 179 AngErg Eignung - vorzulegen, ggf. ergänzt durch geforderte auftragsspezifische Einzelnachweise. Bei Einsatz von Nachunternehmen sind auf gesondertes Verlangen die Eigenerklärungen nach Vordruck - KEV 179 AngErg Eignung - auch für diese abzugeben, ggf. ergänzt durch geforderte auftragsspezifische Einzelnachweise.

Sind die Nachunternehmen präqualifiziert, reicht die Angabe der Nummer, unter der diese in der Liste des Vereins für die Präqualifikation von Bauunternehmen e.V. (Präqualifikationsverzeichnis) geführt werden, ggf. ergänzt durch geforderte auftragsspezifische Einzelnachweise.

Gelangt das Angebot in die engere Wahl, sind die Eigenerklärungen (auch die der benannten Nachunternehmen) auf gesondertes Verlangen durch Vorlage der in der "Eigenerklärung zur Eignung" (- KEV 179 AngErg Eignung -) genannten Bescheinigungen zuständiger Stellen zu bestätigen.

5.2 Beschränkte Ausschreibungen/Freihändige Vergaben

Ist der Einsatz von Nachunternehmen vorgesehen, müssen **präqualifizierte Unternehmen** der engeren Wahl auf gesondertes Verlangen nachweisen, dass die von ihnen vorgesehenen Nachunternehmen präqualifiziert sind oder die Voraussetzung für die Präqualifizierung erfüllen, ggf. ergänzt durch geforderte auftragsspezifische Einzelnachweise.

Gelangt das Angebot **nicht präqualifizierter Unternehmen** in die engere Wahl, sind auf gesondertes Verlangen die in der "Eigenerklärung zur Eignung" (- KEV 179 AngErg Eignung -) genannten Bescheinigungen zuständiger Stellen vorzulegen. Ist der Einsatz von Nachunternehmen vorgesehen, müssen die Eigenerklärungen und Bescheinigungen auch für die benannten Nachunternehmen vorgelegt bzw. die Nummern angegeben werden, unter denen die benannten Nachunternehmen in der Liste des Vereins für die Präqualifikation von Bauunternehmen e.V. (Präqualifikationsverzeichnis) geführt werden, ggf. ergänzt durch geforderte auftragsspezifische Einzelnachweise.

Die Verpflichtung zur Vorlage von Eigenerklärungen und Bescheinigungen entfällt, soweit die Eignung (Bieter und benannte Nachunternehmen) bereits im Teilnahmewettbewerb nachgewiesen ist.

6. Gleitklausel

Ist in Nr. 9 der Weiteren Besonderen Vertragsbedingungen - KEV 116.2 (B) WBVB - eine Lohngleitung vorgesehen, dann sind dafür im Vordruck - KEV 183 AngErg LGI - die v.T.-Änderungssätze anzubieten. Sie werden in die Angebotswertung einbezogen.

7. Melde- und Informationsstelle für Vergabesperrn

- (1) Vor der Auftragsvergabe wird der Auftraggeber bei Vergaben > 50.000 Euro bei der Melde- und Informationsstelle ²⁾ Auskünfte über die Zuverlässigkeit des Bieters einholen.
- (2) Ein Ausschluss wegen schwerer Verfehlungen (z. B. Straftaten, die im Geschäftsverkehr oder in Bezug auf diesen begangen worden sind) wird der Melde- und Informationsstelle nach Anlage 2 der VwV Korruptionsverhütung und -bekämpfung vom 19. Dezember 2005 (GABl. 2006, S. 125) mitgeteilt.

²⁾ siehe KVHB-Bau Teil 0, Hinweise 0.2.5

Vergabe-/Projekt-Nr.:

Information zur Umsetzung der datenschutzrechtlichen Vorgaben nach der Datenschutzgrundverordnung (DSGVO)

im/bei ¹⁾

Stadt Sindelfingen

Zweckverband Kläranlage

Rathausplatz 1

71063 Sindelfingen

(Vergabestelle)

bei der Vergabe von öffentlichen Aufträgen.

Die oben im diesem Vordruck - KEV 169 Info DSGVO - genannte Vergabestelle verarbeitet im Rahmen der Vergabe öffentlicher Aufträge neben unternehmensbezogenen auch personenbezogene Daten. Mit diesem Datenschutzhinweis möchten wir Sie über die Verarbeitung Ihrer personenbezogenen Daten informieren.

1. Wer ist verantwortlich für die Datenverarbeitung? ²⁾

Stadt Sindelfingen

Zweckverband Kläranlage

Rathausplatz 1

71063 Sindelfingen

2. Wie sind die Kontaktdaten der/des Datenschutzbeauftragten? ³⁾

Stadt Sindelfingen, Hauptamt, Justitiariat,

Datenschutzbeauftragter

Rathausplatz 1, 71063 Sindelfingen

datenschutz@sindelfingen.de

3. Was sind die Rechtsgrundlage und der Zweck der Verarbeitung der personenbezogenen Daten?

Die oben im diesem Vordruck - KEV 169 Info DSGVO - genannte Vergabestelle hat bei der Vergabe öffentlicher Aufträge Vergaberecht zu beachten. Dazu gehören insbesondere das Gesetz gegen Wettbewerbsbeschränkungen (GWB), die Verordnung über die Vergabe öffentlicher Aufträge (VgV), die Vergabe- und Vertragsordnung für Leistungen (VOL/A) bzw. die Unterschwellenvergabeordnung (UVgO), die Vergabe- und Vertragsordnung für Bauleistungen (VOB/A) sowie die Landeshaushaltsordnung (LHO).

Die Verarbeitung personenbezogener Daten dient der Durchführung des Vergabeverfahrens und erfolgt auf Grundlage von § 4 LDSG i. V. m. Art. 6 Abs. 1 lit. b, c und e DSGVO.

Ohne die Daten sowie die erforderlichen Auskünfte kann kein Zuschlag erteilt werden, da abgegebene Angebote unvollständig und damit auszuschließen sind.

4. Welche personenbezogenen Daten werden verarbeitet?

Wir erheben, verarbeiten und nutzen die Daten, die Sie uns im Rahmen des Vergabeverfahrens zur Verfügung stellen. Das sind insbesondere:

- Persönliche Kontaktdaten und Namen von Bietern, soweit es sich um natürliche Personen oder Personengesellschaften handelt, und Kontaktdaten von Ansprechpartnerinnen und Ansprechpartnern der Bieter (z.B. Vor- und Nachname, Adresse, E-Mail-Adresse, Telefonnummer),
- Daten zur Qualifikation/Eignung eingesetzter Beschäftigter des Bieters und
- Referenzen über in der Vergangenheit ausgeführte vergleichbare Leistungen.

Eine Datenerhebung darüber hinaus erfolgt nur, sofern wir dazu rechtlich verpflichtet sind oder Sie eingewilligt haben.

5. Wie verarbeiten wir diese Daten?

Ihre Daten werden im Rahmen des Vergabeverfahrens dokumentiert und der Vergabeakte beigelegt.

¹⁾ Hier Name/Bezeichnung und Kontaktdaten der für die Datenverarbeitung verantwortlichen Stelle eintragen.

²⁾ Hier Name und Kontaktdaten der für die Datenverarbeitung verantwortlichen Person der Vergabestelle eintragen.

³⁾ Hier die Kontaktdaten der/des Datenschutzbeauftragten des Auftraggebers eintragen.

6. Werden die personenbezogenen Daten weitergegeben?

Alle personenbezogenen Daten, die im Rahmen der gesetzlichen Verpflichtungen verarbeitet werden, werden nur dann weitergegeben, wenn die Übermittlung gesetzlich zulässig ist oder Sie in die Übermittlung eingewilligt haben.

Vergabe-/Projekt-Nr.: _____

Zu den Empfängern aufgrund einer gesetzlich zulässigen Übermittlung können insbesondere gehören:

- Unterlegene Bieter, die einen Antrag nach § 62 Abs. 2 VgV stellen bzw. gemäß § 19 Abs. 1 VOL/A (§ 46 Abs. 1 UVgO) oder § 19 Abs. 2 VOB/A über die Merkmale und Vorteile des erfolgreichen Angebotes sowie den Namen des erfolgreichen Bieters zu unterrichten sind.
- Bei der Vergabe öffentlicher Aufträge bei einer Auftragssumme ab 30.000,- Euro (ohne Umsatzsteuer) muss der öffentliche Auftraggeber für den Bieter, der den Zuschlag erhalten soll, eine Auskunft aus dem Gewerbezentralregister (künftig: Wettbewerbsregister) einholen.
- Für Liefer- und Dienstleistungen gilt: Bei Beschränkten Ausschreibungen ohne Teilnahmewettbewerb und Verhandlungsvergaben ohne Teilnahmewettbewerb ab einem Auftragswert von 25.000,- Euro ohne Umsatzsteuer wird für die Dauer von drei Monaten (§ 30 Abs. 1 UVgO) über jeden vergebenen Auftrag auf unserer Internetseite informiert. Diese Information enthält auch den Namen des beauftragten Unternehmens.

Für Bauleistungen gilt: Bei Beschränkten Ausschreibungen ohne Teilnahmewettbewerb ab einem Auftragswert über 25.000,- Euro ohne Umsatzsteuer und bei Freihändigen Vergaben ab einem Auftragswert über 15.000,- Euro ohne Umsatzsteuer wird für die Dauer von sechs Monaten (§ 20 Abs. 3 VOB/A) über jeden vergebenen Auftrag auf unserer Internetseite informiert. Diese Information enthält u.a. auch den Namen des beauftragten Unternehmens.

- Die Stelle zur Nachprüfung behaupteter Verstöße gegen Vergabebestimmungen (Vergabekammer).
- Gerichte im Falle von Klagen.

7. Wie lange werden personenbezogene Daten verarbeitet?

Für die Verarbeitung und Speicherung der personenbezogenen Daten gelten die landesrechtlichen Aufbewahrungsfristen für Vergabeunterlagen.

8. Welche Rechte haben betroffene Personen?

Sie haben nach der DSGVO verschiedene Rechte. Nähere Informationen ergeben sich insbesondere aus Art. 15 bis 18 und 21 DSGVO. In einigen Fällen gilt, dass das Recht nicht in Anspruch genommen werden kann oder darf. Sofern dies gesetzlich unzulässig ist, teilen wir Ihnen den Grund für die Verweigerung mit.

Recht auf Auskunft

Es besteht ein Recht auf Auskunft der von der Vergabestelle verarbeiteten personenbezogenen Daten.

Recht auf Berichtigung

Es besteht ein Recht auf Berichtigung, sofern die personenbezogenen Daten der betroffenen Person nicht (mehr) zutreffend sind. Bei unvollständigen Daten kann - unter Berücksichtigung der Zwecke der Verarbeitung - eine Vervollständigung verlangt werden.

Recht auf Löschung

Die betroffene Person kann die Löschung ihrer personenbezogenen Daten verlangen. Der Anspruch hängt jedoch u.a. davon ab, ob die Daten noch zur Erfüllung der Aufgaben benötigt werden.

Recht auf Einschränkung der Verarbeitung

Die betroffene Person hat das Recht, die Einschränkung der Verarbeitung zu verlangen. Die Einschränkung steht einer Verarbeitung nicht entgegen, soweit an der Verarbeitung ein wichtiges öffentliches Interesse besteht.

Recht auf Widerspruch

Soweit die personenbezogenen Daten der Betroffenen auf Grundlage von Art. 6 Abs. 1 lit. e DSGVO verarbeitet werden, hat die betroffene Person das Recht, aus Gründen, die sich aus ihrer besonderen Situation ergeben, jederzeit der Verarbeitung der sie betreffenden Daten zu widersprechen, sofern nicht ein überwiegendes öffentliches Interesse oder eine Rechtsvorschrift dem entgegensteht. Ebenso kann entgegenstehen, wenn die Verarbeitung für die Durchführung des Vergabeverfahrens oder die Abwicklung des Vertrages weiterhin erforderlich ist.

Der Widerspruch ist an die für die Datenverarbeitung verantwortliche Person der Vergabestelle (siehe Ziff. 1) zu richten.

Recht auf Widerruf

Jede betroffene Person hat das Recht, sofern personenbezogene Daten auf der Grundlage einer Einwilligung verarbeitet werden, diese Einwilligung mit Wirkung für die Zukunft zu widerrufen. Die Rechtmäßigkeit der aufgrund der Einwilligung bis zum Widerruf erfolgten Verarbeitung bleibt von dem Widerruf unberührt.

Der Widerruf ist an die für die Datenverarbeitung verantwortliche Person der Vergabestelle (siehe Ziff. 1) zu richten.

Recht auf Beschwerde

Jede betroffene Person kann sich unbeschadet anderweitiger Rechtsbehelfe mit einer Beschwerde an den Landesbeauftragten für den Datenschutz und die Informationsfreiheit wenden, wenn sie der Auffassung ist, dass die Auskunft gebende Stelle ihren Pflichten nicht oder nicht in vollem Umfang nachgekommen ist.

Der Landesbeauftragte für den Datenschutz und die Informationsfreiheit Baden-Württemberg (LfDI BW)
Lautenschlagerstraße 20
70173 Stuttgart
Telefon: 0711/61 55 41 - 0
Telefax: 0711/61 55 41 - 15
<https://www.baden-wuerttemberg.datenschutz.de>

Zweckverband Kläranlage
 Böblingen-Sindelfingen
 Rathausplatz 1
 71063 Sindelfingen
 (Vergabestelle)

Besondere Vertragsbedingungen

Vergabe-/Projekt-Nr.:

Besondere Vertragsbedingungen

Die Paragraphen beziehen sich auf die Allgemeinen Vertragsbedingungen für die Ausführung von Bauleistungen (VOB/B 2016)

Baumaßnahme: Kläranlage Dagersheim-Darmsheim

in: Mühlhaldenweg 40, 71069 Sindelfingen

Leistung: Neubau Solarfaltdach - Schlosserarbeiten (Bauseitige Leistungen)

1. Allgemein

1.1 Objekt-/Bauüberwachung (§ 4 Abs. 1 Nr. 3 VOB/B)

Die Objekt-/Bauüberwachung obliegt dem Auftraggeber.

Dieser hat einen Architekten/Ingenieur mit der Wahrnehmung beauftragt.

Anordnungen Dritter dürfen nicht befolgt werden.

1.2 Sicherheit und Gesundheitsschutz entspr. Baustellenverordnung

1.2.1 Eine Vorankündigung ist nach § 2 BaustellV

nicht erforderlich. erforderlich. Sie ist erfolgt.

muss noch erfolgen.

1.2.2 Ein Koordinator ist nach § 3 (1) BaustellV

nicht erforderlich. erforderlich. Der Auftraggeber

übernimmt die Aufgabe selbst.

überträgt die Aufgabe einem Dritten (Architekten/Ingenieur oder Gleichgestellten).

1.2.3 Ein SiGe-Plan ist nach § 2 (3) BaustellV

nicht erforderlich. erforderlich;

Er liegt bei der ausschreibenden Stelle zur Einsichtnahme aus.

Er ist den Vergabeunterlagen beigelegt.

1.3 Bautagesberichte (§ 4 VOB/B)

Der Auftragnehmer hat Bautagesberichte nach dem Vordruck - KEV 320 Bautgber - arbeitstäglich zu führen und dem Auftraggeber oder dem mit der Bauüberwachung beauftragten Architekten/Ingenieur spätestens wöchentlich zu übergeben.

2. Dem Auftragnehmer werden zur Benutzung überlassen (§ 4 Abs. 4 VOB/B)

2.1 Lager- und Arbeitsplätze:

in begrenztem Umfang auf eigenes Risiko vorhanden

Etwa darüber hinaus erforderliche Lager- und Arbeitsplätze hat der Auftragnehmer zu beschaffen; die Kosten sind durch die Vertragspreise abgegolten.

2.2 Verkehrswege innerhalb des Baugeländes:

Vergabe-/Projekt Nr.: _____

2.3 Wasseranschluss

ist nicht vorhanden. ist vorhanden. Entnahmemenge begrenzt _____ 1)

Verbrauchskosten _____

nach § 4 Abs. 4 VOB/B; zuständiges Versorgungsunternehmen

werden in der Schlussrechnung, bei nachgewiesenem Verbrauch, einschl. etwaiger Kosten für Messer oder Zähler

entsprechend dem tatsächlichen Betrag

abgesetzt.

trägt der Auftraggeber.

2.4 Stromanschluss

ist nicht vorhanden. ist vorhanden. _____ 1)

Verbrauchskosten _____

nach § 4 Abs. 4 VOB/B; zuständiges Versorgungsunternehmen

werden in der Schlussrechnung, bei nachgewiesenem Verbrauch, einschl. etwaiger Kosten für Messer oder Zähler

entsprechend dem tatsächlichen Betrag

abgesetzt.

trägt der Auftraggeber.

2.5 Sonstige Anschlüsse für

1) _____

2) _____

sind vorhanden.

3. Ausführungs- /Vertragsfristen (§ 5 VOB/B)

3.1 Fristen für Beginn und Vollendung der Leistung

3.1.1 Mit der Ausführung ist zu beginnen

am 29.04.2024 _____ (Datum).

spätestens _____ Werktagen nach Zugang des Auftragschreibens.

in der _____ KW _____, spätestens am letzten Werktag dieser KW.

innerhalb von 12 Werktagen nach Zugang der Aufforderung durch den Auftraggeber (§ 5 Abs. 2 S. 2 VOB/B).

Die Aufforderung wird Ihnen voraussichtlich bis zum _____ zugehen.

Ihr Auskunftsrecht gemäß § 5 Abs. 2 S. 1 VOB/B bleibt hiervon unberührt.

nach der im beigefügten Bauzeitenplan ausgewiesenen Frist für den Ausführungsbeginn.

Vergabe-/Projekt Nr.:

3.1.2 Die Leistung ist fertig zu stellen (abnahmereif)

- am BA 1 - 14.06.2024 BA 2 - 01.03.2025 (Datum).
- innerhalb von _____ Werktagen nach vorstehend angekreuzter Frist für den Ausführungsbeginn (3.1.1).
- in der _____ KW _____, spätestens am letzten Werktag dieser KW.
- in der im beigefügten Bauzeitenplan ausgewiesenen Fertigstellungsfrist.

3.2 Verbindliche Fristen (= Vertragsfristen) gemäß § 5 Abs. 1 VOB/B sind:

- vorstehende Frist (3.1.1) für den Ausführungsbeginn
- vorstehende Frist (3.1.2) für die Vollendung (abnahmereife Fertigstellung) der Leistung
- folgende Einzelfristen
 - aus dem beigefügten Bauzeitenplan werden ausdrücklich als Vertragsfristen vereinbart (§ 5 Abs. 1 Satz 2 VOB/B):
 - _____
 - werden als Vertragsfristen vereinbart:
 - _____

4. Vertragsstrafen (§ 11 VOB/B)

4.1 Vertragsstrafe wegen Verzugs

Der Auftragnehmer hat als Vertragsstrafe für jeden Werktag des Verzugs zu zahlen:

Bei Überschreitung der Fertigstellungsfrist

- _____ Euro
- _____ v. H. der im Auftragschreiben genannten Auftragssumme (netto).

Die Vertragsstrafe wird auf insgesamt 5 v. H. _____ v. H. *) der im Auftragschreiben genannten Auftragssumme (netto) begrenzt. 4.3 bleibt unberührt.

4.2 Vertragsstrafe wegen Verstößen gegen das LTMG **)

- Für jeden schuldhaften Verstoß des Auftragnehmers gegen die Verpflichtungen nach den §§ 3 bis 7 LTMG wird zwischen dem Auftraggeber und dem Auftragnehmer eine Vertragsstrafe vereinbart, deren Höhe 1 v. H. der im Auftragschreiben genannten Auftragssumme (netto) beträgt.

Dies gilt auch für den Fall, dass der Verstoß durch ein von dem Auftragnehmer eingesetztes Nachunternehmen oder Verleihunternehmen begangen wird, es sei denn, dass der Auftragnehmer den Verstoß bei Beauftragung des Nachunternehmens und des Verleihunternehmens nicht kannte und unter Beachtung der Sorgfaltspflicht eines ordentlichen Kaufmanns auch nicht kennen musste. Bei einer unverhältnismäßig hohen Vertragsstrafe kann der Auftraggeber beim Auftragnehmer die Herabsetzung der Vertragsstrafe verlangen.

Die Vertragsstrafe wird auf insgesamt 5 v. H. _____ v. H. *) der im Auftragschreiben genannten Auftragssumme (netto) begrenzt. 4.3 bleibt unberührt.

4.3 Wird sowohl eine Vertragsstrafe nach 4.1 als auch eine Vertragsstrafe nach 4.2 vereinbart, wird die Summe beider Vertragsstrafen auf insgesamt 5 v. H. _____ v. H. *) der im Auftragschreiben genannten Auftragssumme (netto) begrenzt.

5. Verjährungsfrist für Mängelansprüche (§ 13 VOB/B)

Vereinbart werden:

- Die Regelfrist nach § 13 VOB/B
- Für den Gesamtauftrag _____ Monate
- Für _____ Monate
(Beschreibung der Bauleistung)
- Für _____ Monate
(Beschreibung der Bauleistung)
- Für den Gesamtauftrag _____ Jahre
- Für _____ Jahre
(Beschreibung der Bauleistung)
- Für _____ Jahre
(Beschreibung der Bauleistung)

*) Soll eine niedrigere Obergrenze als 5 v. H. vereinbart werden, ist die Alternative anzukreuzen und auszufüllen.

**) Beachte in diesen Zusammenhang auch die Besonderen Vertragsbedingungen zum Landestariftreue- und Mindestlohngesetz Baden-Württemberg (LTMG-BW) - KEV 117.3 (B) BVB Tariftreue/Mindestlohn -.

Vergabe-/Projekt Nr.:

6. Abrechnungen (§ 14 VOB/B)

6.1 Alle Rechnungen sind beim Auftraggeber

1 -fach und zugleich

bei

_____ -fach einzureichen.

6.2 Die notwendigen Rechnungsunterlagen (z. B. Mengenberechnungen, Abrechnungszeichnungen, örtliche Aufmaße, Hand-
skizzen) sind

einfach

_____ fach

einzureichen.

7. Zahlung (§ 16 VOB/B)

Aufgrund der besonderen Natur oder Merkmale der Vereinbarung wird die Frist für die Schlusszahlung gem. § 16 Abs. 3 Nr. 1
VOB/B und den Eintritt des Verzugs gem § 16 Absatz 5 Nr. 3 VOB/B verlängert auf _____ Tage.

8. Sicherheitsleistung (§ 17 VOB/B)

8.1 Stellung der Sicherheit

Sicherheit für die Vertragserfüllung (- KEV 117 (B) ZVB - Nr. 19.1) ist in Höhe von
5 v.H. der Auftragssumme (incl. Umsatzsteuer, ohne Nachträge) zu leisten

Die für Mängelansprüche zu leistende Sicherheit (- KEV 117 (B) ZVB - Nr. 19.2) beträgt 3 v.H.

der Summe der Abschlagszahlungen zum Zeitpunkt der Abnahme (vorläufige Abrechnungssumme)

Rückgabezeitpunkt für eine nicht verwertete Sicherheit für Mängelansprüche (§ 17 Abs. 8 Nr. 2 VOB/B):

Für Abschlagszahlungen i. S. § 16 Abs. 1 Nr. 1 Satz 3 VOB/B und für vereinbarte Vorauszahlungen ist Sicherheit durch
Bürgschaft zu leisten.

8.2 Sicherheitsleistung durch Bürgschaft.

Wird Sicherheit durch Bürgschaft geleistet, ist dafür der jeweils einschlägige Vordruck des Auftraggebers zu verwenden oder die
Bürgschaftserklärung muss den Vordrucken des Auftraggebers entsprechen, und zwar für

- die Vertragserfüllung der Vordruck

- KEV 310 Sich 1 -

- die Mängelansprüche der Vordruck

- KEV 311 Sich 2 -

- vereinbarte Vorauszahlungen und Abschlagszahlungen gemäß
§ 16 Absatz 1 Nummer 1 Satz 3 VOB/B der Vordruck

- KEV 312 Sich 3 -

Zweckverband Kläranlage
 Böblingen-Sindelfingen
 Rathausplatz 1
 71063 Sindelfingen
 (Vergabestelle)

Weitere Besondere Vertragsbedingungen

Vergabe-/Projekt-Nr.:

Weitere Besondere Vertragsbedingungen - Seite 1 und 2 *)

Baumaßnahme: Kläranlage Dagersheim-Darmsheim

in: Mühlhaldenweg 40, 71069 Sindelfingen

Leistung: Neubau Solarfaltdach - Schlosserarbeiten (Bauseitige Leistungen)

Die Paragraphen beziehen sich auf die Allgemeinen Vertragsbedingungen für die Ausführung von Bauleistungen (VOB/B 2016)

Es gelten nur die ausgewählten Klauseln.

9. Gleitklausel (§§ 2 und 15 VOB/B)

Es wird eine Gleitklausel für

9.1 Lohn nach Maßgabe der Vertragsunterlagen Vordruck - KEV 183 AngErg LGI - vereinbart.

9.2 Stoffpreise nach Maßgabe der Vertragsunterlagen Vordruck - KEV 184 AngErg StGI - vereinbart.

10. Baustelleneinrichtungsplan (§ 4 VOB/B)

Der Auftragnehmer hat dem Auftraggeber vor Beginn der Baustelleneinrichtung einen Baustelleneinrichtungsplan vorzulegen.

11. Baufristenplan (§ 5 VOB/B)

Der Auftragnehmer hat einen Baufristenplan über seine vertraglichen Leistungen zu erstellen, anhand dessen die Einhaltung der Vertragsfristen nachgewiesen und überwacht werden kann. Die Vertragsfristen ergeben sich aus den Besonderen Vertragsbedingungen - KEV 116.1 (B) BVB -. Die Festlegungen des Auftraggebers, z.B. zur baufachlichen oder terminlichen Koordinierung mit den übrigen Leistungsbereichen sind zu berücksichtigen.

Der Plan ist entsprechend dem Baufortschritt fortzuschreiben und nach Aufforderung durch den Auftraggeber überarbeitet zu übergeben.

Bei Änderungen der Vertragsfristen oder bei erheblichen Abweichungen von sonstigen Festlegungen ist der Plan durch den Auftragnehmer unverzüglich zu überarbeiten.

Der Plan ist dem Auftraggeber spätestens _____ Werktagen nach Auftragserteilung, bei Überarbeitung unverzüglich jeweils in _____ facher Fertigung zu übergeben.

12. Versicherung (§ 7 VOB/B)

Eine Bauleistungsversicherung nach ABN ABU 1)

Montageversicherung nach AMoB

hat der Auftraggeber abgeschlossen.

wird der Auftraggeber abschließen.

Mitversichert sind die Risiken aller am Bau beteiligten Unternehmen.

Die Selbstbeteiligung je Schadensereignis beträgt _____ v. H. der Entschädigungssumme, mindestens

_____ Euro und ist im Schadensfall jeweils von derjenigen Partei zu übernehmen, die nach VOB/B die Gefahr zu tragen hat.

*) Zutreffendes bitte ausfüllen oder ankreuzen.

1) siehe KVHB-Bau Teil 5 Nr. 504.5

Vergabe-/Projekt Nr.:

Vom Auftragnehmer wird ein anteiliger Prämienbetrag von _____ Euro _____ v. T. der Abrechnungssumme (brutto) gefordert (oder spätestens bei der Schlusszahlung verrechnet).

Der Auftraggeber verzichtet auf eine anteilige Prämienumlage.

13. Vorauszahlungen (§ 16 VOB/B)

- Der Auftraggeber gewährt eine Vorauszahlung (inklusive Umsatzsteuer)
 - bei Auftragserteilung von _____ v. H. der Auftragssumme (brutto)
 - _____ von _____ v. H. der Auftragssumme (brutto)
- die Vorauszahlung wird nicht verzinst.
- die Vorauszahlung wird mit 3 v. H. über dem Basiszinssatz des § 247 BGB _____ v. H. p.a. verzinst. **)

Für die Zahlung ist jeweils Sicherheit durch eine Bürgschaft nach dem Vordruck - KEV 312 Sich 3 - zu leisten (vgl. Nr. 8 Vordruck - KEV 116.1 (B) BVB - und Nr. 21 Vordruck - KEV 117 (B) ZVB -).

14. Ausführung der Leistungen im eigenen Betrieb ²⁾

Die "Stammersonalklausel"

- kommt zur Anwendung
- kommt nicht zur Anwendung

- 14.1 Der Auftragnehmer ist verpflichtet, von den Leistungen einschließlich etwaiger Nachträge, auf die sein Betrieb eingerichtet ist, mindestens ca. 70 v. H. im eigenen Betrieb auszuführen. In diesem Leistungsumfang wird eine Zustimmung zur Übertragung auf Nachunternehmer versagt (§ 4 Abs. 8).
- 14.2 Der Auftragnehmer ist verpflichtet, bei Beauftragung von Nachunternehmern diese zu verpflichten, dass sie die ihnen übertragenen Teile der Leistung vollständig im eigenen Betrieb, d.h. mit eigenem Stammpersonal erbringen, soweit ihr Betrieb auf diese Leistungen eingerichtet ist.
- 14.3 Der Auftragnehmer hat dem Auftraggeber auf Verlangen eine Liste über das Stammpersonal von seinem Betrieb und von dem Betrieb der beauftragten Nachunternehmer zu übergeben (betr. nur die Lohnempfänger), gegliedert nach Namen, Berufs-/Lohngruppen und Dauer der Beschäftigung. Die Anmeldung an die Sozialversicherung ist nachzuweisen. Die für den Einsatz auf der Baustelle vorgesehenen Arbeitskräfte sind in der Liste gesondert aufzuführen.
- 14.4 Dem Auftraggeber ist der Austausch von Arbeitskräften an der Baustelle schriftlich mitzuteilen.

15. _____

16. bis 19. nicht belegt

Es ist Seite 3 Weitere Besondere Vertragsbedingungen - KEV 116.3 (B) WBVB Seite 3 - angefügt

**) Soll ein anderer Zinssatz als 3 v.H. über dem Basiszinssatz des § 247 BGB vereinbart werden, ist die Alternative anzukreuzen und auszufüllen.
2) Nicht für Vergaben nach VOB/A EG bzw. SektVO

Zusätzliche Vertragsbedingungen

für die Ausführung von Bauleistungen
- Ausgabe November 2023 -

Die Paragraphen beziehen sich auf die Allgemeinen Vertragsbedingungen für die Ausführung von Bauleistungen (VOB/B 2016).

Inhaltsübersicht

1. Rangfolge der Vertragsbestandteile (§ 1 Abs. 2 VOB/B)
2. Bedarfspositionen (§ 1 VOB/B)
3. Preisermittlungen (§ 2 VOB/B)
4. frei
5. Änderung des Mengenansatzes bei Stundenlohnarbeiten
6. Ausführungsunterlagen (§ 3 VOB/B)
7. Werbung (§ 4 Abs. 1 VOB/B)
8. Umweltschutz (§ 4 Abs. 3 VOB/B)
9. Nachunternehmen (andere Unternehmen) (§ 4 Abs. 8 VOB/B)
10. Ausführung der Leistung (§ 4 Abs. 10 VOB/B)
11. Wettbewerbsbeschränkungen (§ 8 Abs. 4 VOB/B)
12. Unterrichtung des Auftraggebers (§ 10 VOB/B)
13. Abrechnung (§ 14 VOB/B)
14. frei
15. Rechnungen (§§ 14 und 16 VOB/B)
16. Stundenlohnarbeiten (§ 15 VOB/B)
17. Zahlungen (§ 16 VOB/B)
18. Überzahlungen (§ 16 VOB/B)
19. Sicherheitsleistung (§ 17 VOB/B)
20. Bürgschaften (§ 17 VOB/B)
21. Verträge mit ausländischen Auftragnehmern (§ 18 VOB/B)

1. Rangfolge der Vertragsbestandteile (§ 1 Abs. 2 VOB/B)

Bei Widersprüchen in der Leistungsbeschreibung gelten nacheinander:

- das Leistungsverzeichnis
- die Baubeschreibung
- die Zeichnungen

2. Bedarfspositionen (§ 1 VOB/B)

Sind für die Ausführung einer Leistung Bedarfspositionen (Eventual-Positionen) vorgesehen, ist der Auftragnehmer verpflichtet, diese nach Aufforderung durch den Auftraggeber auszuführen. Die Entscheidung über die Ausführung von Bedarfspositionen trifft der Auftraggeber i.d.R. nach Auftragserteilung.

3. Preisermittlungen (§ 2 VOB/B)

3.1 Der Auftragnehmer hat auf Verlangen die Preisermittlung für die vertragliche Leistung (Urkalkulation) dem Auftraggeber verschlossen zur Aufbewahrung zu übergeben.

3.2 Der Auftraggeber darf die Preisermittlung bei Vereinbarung neuer Preise oder zur Prüfung von sonstigen vertraglichen Ansprüchen öffnen und einsehen, nachdem der Auftragnehmer davon rechtzeitig verständigt und ihm freigestellt wurde, bei der Einsichtnahme anwesend zu sein. Die Preisermittlung wird danach wieder verschlossen.

Sie wird nach vorbehaltloser Annahme der Schlusszahlung zurückgegeben.

3.3 Sind nach § 2 Abs. 3, 5, 6, 7 und/oder Abs. 8 Nr. 2 VOB/B Preise zu vereinbaren, hat der Auftragnehmer seine Preisermittlungen für diese Preise einschließlich der Aufgliederung der Einheitspreise (Zeitansatz und alle Teilkostenansätze), spätestens mit dem Nachtragsangebot vorzulegen sowie die erforderlichen Auskünfte zu erteilen. Hierzu können die Vordrucke des Auftraggebers - KEV 330 (N) Aufst-LV -, - KEV 332 (N) Ford -, - KEV 333 (N) Aufgl Preis 3 - verwendet werden. Diese Vordrucke werden vom Auftraggeber zur Verfügung gestellt.

3.4 Die Nummern 3.1 bis 3.3 gelten auch für die Preise der Nachunternehmen.

4. frei

5. Änderung des Mengenansatzes bei Stundenlohnarbeiten

Bei Stundenlohnarbeiten gelten die vereinbarten Verrechnungssätze unabhängig von der Anzahl der geleisteten Stunden.

6. Ausführungsunterlagen (§ 3 VOB/B)

Der Ausführung dürfen nur Unterlagen zugrunde gelegt werden, die vom Auftraggeber als zur Ausführung bestimmt gekennzeichnet sind.

7. Werbung (§ 4 Abs. 1 VOB/B)

Werbung auf der Baustelle ist nur nach vorheriger Zustimmung des Auftraggebers zulässig.

8. Umweltschutz (§ 4 Abs. 3 VOB/B)

8.1 Zum Schutz der Umwelt, der Landschaft und der Gewässer hat der Auftragnehmer die durch die Arbeiten hervorgerufenen Beeinträchtigungen auf das unvermeidbare Maß einzuschränken.

Behördliche Anordnungen oder Ansprüche Dritter wegen der Auswirkungen der Arbeiten hat der Auftragnehmer dem Auftraggeber unverzüglich schriftlich mitzuteilen.

8.2 Bau- und Abbruchabfälle

8.2.1 Der Auftragnehmer wird sich bemühen, bei der Erbringung seiner Leistung Abfälle zu vermeiden (Bemühensklausel).

8.2.2 Der Auftragnehmer wird mit Aufnahme seiner Tätigkeit Abfallerzeuger und zugleich Besitzer der in der Leistungsbeschreibung näher aufgeführten Bau- und Abbruchabfälle. Er übernimmt die Pflichten des Auftraggebers zur Verwertung und Beseitigung der Bau- und Abbruchabfälle unter Beachtung der einschlägigen gesetzlichen, insbesondere abfallrechtlichen Bestimmungen, sowie des Standes der Technik und führt die von ihm zu erbringenden Nachweise.

8.2.3 Der Auftragnehmer trifft alle erforderlichen Vorkehrungen, um Bau- und Abbruchabfälle nach den geltenden Vorschriften getrennt zu erfassen und zu halten sowie einer sachgerechten Entsorgung zuzuführen.

8.2.4 Die nach den abfallrechtlichen Bestimmungen zum Nachweis einer ordnungsgemäßen Entsorgung erforderlichen Erklärungen, Bestätigungen, Belege usw. sind dem Auftraggeber vorzulegen.

9. Nachunternehmen (andere Unternehmen) (§ 4 Abs. 8 VOB/B)

9.1 Der Auftragnehmer darf Leistungen nur an Nachunternehmen übertragen, die fachkundig, leistungsfähig und zuverlässig sind; dazu gehört auch, dass sie ihren gesetzlichen Verpflichtungen zur Zahlung von Steuern und Sozialabgaben nachgekommen sind und die gewerberechtlichen Voraussetzungen erfüllen.

Er hat die Nachunternehmen bei Anforderung eines Angebots davon in Kenntnis zu setzen, dass es sich um einen öffentlichen Auftrag handelt.

9.2 Der Auftragnehmer hat vor der beabsichtigten Übertragung Art und Umfang der Leistungen sowie Name, Anschrift und Berufsgenossenschaft (einschließlich Mitgliedsnummer) des hierfür vorgesehenen Nachunternehmens in Textform bekannt zu geben.

9.3 Sollen Leistungen, die an Nachunternehmen übertragen sind, weiter vergeben werden, ist dies dem Auftraggeber vom Auftragnehmer vor der beabsichtigten Übertragung in Textform bekannt zu machen.

10. Ausführung der Leistung (§ 4 Abs. 10 VOB/B)

Der Auftragnehmer hat den Auftraggeber rechtzeitig zu informieren, wenn durch die weitere Ausführung Teile der Leistung der Prüfung und Feststellung entzogen werden.

11. Wettbewerbsbeschränkungen (§ 8 Abs. 4 VOB/B)

Wenn der Auftragnehmer aus Anlass der Vergabe nachweislich eine Abrede getroffen hat, die eine unzulässige Wettbewerbsbeschränkung darstellt, ist er dem Auftraggeber zu einem pauschalen Schadensersatz in Höhe von 15 v.H. der Abrechnungssumme verpflichtet, es sei denn, ein Schaden in anderer Höhe wird nachgewiesen. Dies gilt auch, wenn der Vertrag gekündigt oder bereits erfüllt ist.

Sonstige vertragliche oder gesetzliche Ansprüche des Auftraggebers bleiben unberührt.

12. Unterrichtung des Auftraggebers (§ 10 VOB/B)

Der Auftragnehmer hat

- Bauunfälle, bei denen Personen- oder Sachschaden entstanden ist und
- wichtige Ereignisse im Bereich der Baustelle z. B. Leitungsbeschädigungen, Beschwerden und Hinweise von Anliegern, Schäden an Nachbargrundstücken und -gebäuden, Hochwasser, Altlasten

dem Auftraggeber unverzüglich mitzuteilen.

13. Abrechnung (§ 14 VOB/B)

- 13.1 Aus Abrechnungszeichnungen oder anderen Aufmaßunterlagen müssen alle Maße, die zur Prüfung einer Rechnung nötig sind, unmittelbar zu ersehen sein.
- 13.2 Die Originale der Aufmaßblätter, Wiegescheine und ähnlicher Abrechnungsbelege erhält der Auftraggeber, die Durchschriften der Auftragnehmer.
- 13.3 Bei Aufmaß und Abrechnung sind
- | | |
|------------------------------|--|
| Längen und Flächen auf | zwei Stellen, |
| Rauminhalte und Gewichte auf | drei Stellen, |
| Geldbeträge auf | zwei Stellen nach dem Komma zu runden. |

14. frei

15. Rechnungen (§§ 14 und 16 VOB/B)

- 15.1 Rechnungen sind ihrem Zweck nach als Abschlags-, Teilschluss- oder Schlussrechnungen zu bezeichnen; die Abschlags- und Teilschlussrechnungen sind durchlaufend zu nummerieren.
- 15.2 In jeder Rechnung sind die Teilleistungen in der Reihenfolge, mit der Ordnungszahl (Position) und der Bezeichnung - gegebenenfalls abgekürzt - wie im Leistungsverzeichnis aufzuführen.
- 15.3 Die Rechnungen sind mit den Vertragspreisen ohne Umsatzsteuer (Nettopreise) aufzustellen; der Umsatzsteuerbetrag ist am Schluss der Rechnung mit dem Steuersatz einzusetzen, der zum Zeitpunkt des Entstehens der Steuer, bei Schlussrechnungen zum Zeitpunkt des Bewirkens der Leistung gilt.
- Beim Überschreiten von Vertragsfristen, die der Auftragnehmer zu vertreten hat, wird die Differenz zwischen dem aktuellen Umsatzsteuerbetrag und dem bei Fristablauf maßgebenden Umsatzsteuerbetrag nicht erstattet.
- 15.4 In jeder Rechnung sind Umfang und Wert aller bisherigen Leistungen und die bereits erhaltenen Zahlungen mit gesondertem Ausweis der darin enthaltenen Umsatzsteuerbeträge anzugeben.

16. Stundenlohnarbeiten (§ 15 VOB/B)

- 16.1 Der Auftragnehmer hat über Stundenlohnarbeiten arbeitstäglich Stundenlohnzettel in zweifacher Ausfertigung einzureichen. Diese müssen außer den Angaben nach § 15 Abs. 3 VOB/B enthalten:
- das Datum,
 - die Bezeichnung der Baustelle,
 - die Bezeichnung des Ausführungsortes innerhalb der Baustelle,
 - die Art der Leistung,
 - die Namen der Arbeitskräfte und deren Berufs-, Lohn- und Gehaltsgruppe,
 - die geleisteten Arbeitsstunden je Arbeitskraft, ggf. aufgliedert nach Mehr-, Nacht-, Sonntags- und Feiertagsarbeit, sowie nach im Verrechnungssatz nicht enthaltenden Erschwernissen,
 - die Gerätekenngößen.
- 16.2 Die Originale der Stundenlohnzettel behält der Auftraggeber, die bescheinigten Durchschriften erhält der Auftragnehmer.
- 16.3 Stundenlohnrechnungen müssen entsprechend den Stundenlohnzetteln aufgliedert werden.

17. Zahlungen (§ 16 VOB/B)

- 17.1 Alle Zahlungen werden bargeldlos in Euro geleistet.
- 17.2 Bei Arbeitsgemeinschaften werden Zahlungen mit befreiender Wirkung für den Auftraggeber an den für die Durchführung des Vertrags bevollmächtigten Vertreter der Arbeitsgemeinschaft oder nach dessen schriftlicher Weisung geleistet.
- Dies gilt auch nach Auflösung der Arbeitsgemeinschaft.

18. Überzahlungen (§ 16 VOB/B)

- 18.1 Bei Rückforderungen des Auftraggebers aus Überzahlungen (§§ 812 ff. BGB) kann sich der Auftragnehmer nicht auf Wegfall der Bereicherung (§ 818 Abs. 3 BGB) berufen.
- 18.2 Im Falle der Überzahlung hat der Auftragnehmer den überzahlten Betrag zu erstatten.
- Leistet er innerhalb von 14 Kalendertagen nach Zugang des Rückforderungsschreibens nicht, befindet er sich ab diesem Zeitpunkt mit seiner Zahlungsverpflichtung in Verzug und hat Verzugszinsen gemäß §§ 247, 288 Abs. 2 BGB und eine Pauschale gemäß § 288 Abs. 5 BGB zu zahlen.
- Auf einen Wegfall der Bereicherung kann sich der Auftragnehmer nicht berufen.

19. Sicherheitsleistung (§ 17 VOB/B)

- 19.1 Die Sicherheit für die Vertragserfüllung erstreckt sich auf die vertragsgemäße Ausführung der Leistung.
- 19.2 Die Sicherheit für Mängelansprüche erstreckt sich auf die Erfüllung der Mängelansprüche.

20. Bürgschaften (§ 17 VOB/B)

- 20.1 Die Bürgschaftsurkunden müssen den Anforderungen des Auftraggebers entsprechen (§ 17 Absatz 4 Satz 2 Halbsatz 2 VOB/B). Hierunter fallen ggf. folgende Erklärungen des Bürgen:
- " - Der Bürge [Name und Anschrift des Bürgen] übernimmt hiermit für den Auftragnehmer die unbedingte, unwiderrufliche und selbstschuldnerische Bürgschaft nach deutschem Recht.
Er verpflichtet sich, jeden Betrag bis zu einer Gesamthöhe von [Betrag] Euro an den Auftraggeber zu zahlen.
 - Auf die Einrede der Vorausklage gemäß § 771 BGB wird verzichtet.
 - Die Bürgschaft ist unbefristet. Sie erlischt mit der Rückgabe dieser Bürgschaftsurkunde.
 - Gerichtsstand ist der Sitz der zur Prozessvertretung des Auftraggebers zuständigen Stelle."
- 20.2 Die Urkunde über die Abschlagszahlungsbürgschaft wird zurückgegeben, wenn die Stoffe und Bauteile, für die Sicherheit geleistet worden ist, eingebaut sind.
- 20.3 Die Urkunde über die Vorauszahlungsbürgschaft wird zurückgegeben, wenn die Vorauszahlung auf fällige Zahlungen angerechnet worden ist.

21. Verträge mit ausländischen Auftragnehmern (§ 18 VOB/B)

Bei Auslegung des Vertrags ist ausschließlich der in deutscher Sprache abgefasste Vertragswortlaut verbindlich. Erklärungen und Verhandlungen erfolgen in deutscher Sprache. Für die Regelung der vertraglichen und außervertraglichen Beziehungen zwischen den Vertragspartnern gilt ausschließlich das Recht der Bundesrepublik Deutschland.

Besondere Vertragsbedingungen zum Landestariftreue- und Mindestlohngesetz Baden-Württemberg (LTMG-BW)

1. Mindestentgelte

Der Auftragnehmer verpflichtet sich,

- (1) für Leistungen, deren Erbringung dem Geltungsbereich des Arbeitnehmer-Entsendegesetzes (AEntG) in der jeweils geltenden Fassung unterfällt, seinen Beschäftigten bei der Ausführung des öffentlichen Auftrags wenigstens diejenigen Mindestarbeitsbedingungen einschließlich des Mindestentgelts zu gewähren, die durch einen für allgemein verbindlich erklärten Tarifvertrag oder eine nach den §§ 7 oder 11 des AEntG erlassene Rechtsverordnung für die betreffende Leistung verbindlich vorgegeben werden;
- (2) für Leistungen im Bereich des öffentlichen Personenverkehrs auf Straße und Schiene seinen Beschäftigten bei der Ausführung des öffentlichen Auftrags ein Entgelt zu bezahlen, das insgesamt mindestens dem in Baden-Württemberg für diese Leistung in einem der einschlägigen und repräsentativen mit einer tariffähigen Gewerkschaft vereinbarten Tarifverträge vorgesehenen Entgelt nach den tarifvertraglich festgelegten Modalitäten, einschließlich der Aufwendungen für die Altersversorgung, entspricht, und während der Ausführung des öffentlichen Auftrags eintretende tarifvertragliche Änderungen des Entgelts nachzuvollziehen;
- (3) für Leistungen,
 - deren Erbringung nicht dem Geltungsbereich des AEntG in der jeweils geltenden Fassung unterfallen,
 - die den freigestellten Verkehr betreffen und die nicht vom Anwendungsbereich der einschlägigen und repräsentativen Tarifverträge für den straßengebundenen Personenverkehr umfasst werden,
 - die nicht den öffentlichen Personenverkehr betreffen,
 seinen Beschäftigten (ohne Auszubildende) bei der Ausführung des öffentlichen Auftrags wenigstens ein Entgelt zu bezahlen, das mindestens den Vorgaben des Mindestlohngesetzes (MiLoG) und der gemäß § 1 Absatz 2 Satz 2 MiLoG erlassenen Rechtsverordnung entspricht, es sei denn, bei dem Unternehmen handelt es sich um eine anerkannte Werkstatt für Behinderte oder eine anerkannte Blindenwerkstatt (bevorzugtes Unternehmen gemäß §§ 141 Satz 1 und 143 Sozialgesetzbuch (SGB) Neuntes Buch (IX) - Rehabilitation und Teilhabe behinderter Menschen) oder der Auftrag wird ausschließlich im Ausland mit dort tätigen Arbeitnehmerinnen oder Arbeitnehmern eines Nachunternehmens ausgeführt.
- (4) sofern die Voraussetzungen von mehr als einer der in (1) bis (3) getroffenen Regelungen erfüllt sind, die für seine Beschäftigten jeweils günstigste Regelung anzuwenden.

2. Nachunternehmen

Der Auftragnehmer verpflichtet sich,

- (1) seine Nachunternehmen und Verleihunternehmen sorgfältig auszuwählen,
- (2) sicherzustellen, dass die Nachunternehmen und Verleihunternehmen die Verpflichtungen nach den §§ 3 und 4 LTMG erfüllen,
- (3) die von den Nachunternehmen und Verleihunternehmen abgegebene Verpflichtungserklärung oder Versicherung nach den §§ 3 und 4 LTMG dem Auftraggeber auf Verlangen vorzulegen,
- (4) Nachunternehmen und Verleihunternehmen davon in Kenntnis zu setzen, dass es sich um einen öffentlichen Auftrag handelt.

3. Kontrolle

Der Auftragnehmer verpflichtet sich,

- (1) dem Auftraggeber bei einer Kontrolle Entgeltabrechnungen, die Unterlagen über die Abführung von Steuern und Abgaben sowie die zwischen Unternehmen und Nachunternehmen und Verleihunternehmen abgeschlossenen Verträge zum Zwecke der Prüfung der Einhaltung des LTMG vorzulegen,
- (2) seine Beschäftigten auf die Möglichkeit solcher Kontrollen hinzuweisen,
- (3) dem Auftraggeber ein Auskunfts- und Prüfrecht im Sinne des § 7 Absatz 1 LTMG bei der Beauftragung von Nachunternehmen und Verleihunternehmen einräumen zu lassen,
- (4) vollständige und prüffähige Unterlagen zur Prüfung der Einhaltung der Vorgaben der §§ 3 und 4 LTMG in erforderlichem Umfang bereitzuhalten und auf Verlangen dem Auftraggeber vorzulegen und zu erläutern sowie die Einhaltung dieser Pflicht durch die beauftragten Nachunternehmen und Verleihunternehmen vertraglich sicherzustellen.

4. Sanktionen

- (1) Für jeden schuldhaften Verstoß des Auftragnehmers gegen die Verpflichtungen nach den §§ 3 bis 7 LTMG wird zwischen dem Auftraggeber und dem Auftragnehmer eine Vertragsstrafe nach Maßgabe der Besonderen Vertragsbedingungen - KEV 116.1 (B) BVB - , Nr. 4 vereinbart.
- (2) Die schuldhafte Nichterfüllung einer Verpflichtung nach den §§ 3 bis 7 LTMG durch den Auftragnehmer berechtigt den Auftraggeber zur fristlosen Kündigung aus wichtigem Grund. Der Auftragnehmer hat dem Auftraggeber den durch die Kündigung entstandenen Schaden zu ersetzen.
- (3) Die Bestimmungen des § 11 VOB/B bzw. VOL/B bleiben hiervon unberührt.
- (4) Bei einem nachweislich schuldhaften Verstoß des Auftragnehmers sowie der von ihm beauftragten Nachunternehmen und Verleihunternehmen gegen die Verpflichtungen des LTMG
 - kann der Auftraggeber diese für die Dauer von bis zu drei Jahren von seinen Auftragsvergaben ausschließen,
 - informiert der Auftraggeber die nach dem AEntG für die Verfolgung und Ahndung von Ordnungswidrigkeiten zuständigen Behörden der Zollverwaltung.

(Name und Anschrift des Bieters) 1)

▪ **Vergabestelle: *)** (Anschrift) ▪
Stadt Sindelfingen
Amt für Finanzen
Zentrale Vergabestelle
Zimmer 2.07
Rathausplatz 1
71063 Sindelfingen

Vergabe-/Projekt Nr.: *)	
Vergabeart *)	
<input checked="" type="checkbox"/>	Öffentliche Ausschreibung
<input type="checkbox"/>	Beschränkte Ausschreibung
<input type="checkbox"/>	Freihändige Vergabe
Ablauf der Angebotsfrist: *)	
Datum: <u>xx</u>	Uhrzeit: <u>xx</u>
Bindefrist endet am: *)	
<u>xx</u>	

Angebot

Baumaßnahme: Kläranlage Dagersheim-Darmsheim *)

in: Mühlhaldenweg 40, 71069 Sindelfingen

Leistung: Neubau Solarfaltdach - Schlosserarbeiten (Bauseitige Leistungen)

(Platz für Sicherungs- und Prüfvermerke des Auftraggebers)

*) Zutreffendes vom Auftraggeber auszufüllen oder anzukreuzen
 1) Bei Öffentlicher Ausschreibung vom Bieter, bei den anderen Vergabeverfahren vom Auftraggeber auszufüllen

Vergabe-/Projekt Nr.:

1.1 Anlagen **), die Vertragsbestandteil werden:

- Leistungsverzeichnis/Leistungsbeschreibung bzw. selbst gefertigte Kurzfassung oder Abschrift des Leistungsverzeichnisses mit den Preisen sowie den geforderten Angaben und Erklärungen
- Erklärung der Bietergemeinschaft - KEV 175 AngErg Bietergem -
- Teilleistungen von Nachunternehmen - KEV 176.1 AngErg NU Nr. 1 - bzw. - KEV 176.2 AngErg NU Nr. 2 -
- Verpflichtungserklärung Mindestlohn LTMG-BW ²⁾ - KEV 179.3 AngErg Tariftreue/Mindestlohn -
- Lohnleitung ZVB und Änderungssätze - KEV 183 AngErg LGI -
- Nebenangebot(e)
- Verwertung bzw. Beseitigung von Bau- und Abbruchabfall (Nebenangebot) - KEV 185 AngErg Bauabfall -
- Angebot für Wartungsarbeiten während der Verjährungsfrist - KEV 145.1 (W) Ang Nr. 1 -
- _____
- _____
- _____

1.2 Nicht beigelegte Vertragsbestandteile: *)

- Allgemeine Vertragsbedingungen für die Ausführung von Bauleistungen (VOB/B) Ausgabe 2016
- Besondere Vertragsbedingungen - KEV 116.1 (B) BVB -
- Weitere Besondere Vertragsbedingungen Seite 1 u. 2 - KEV 116.2 (B) WBVB -
- Weitere Besondere Vertragsbedingungen Seite 3 - KEV 116.3 (B) WBVB -
- Zusätzliche Vertragsbedingungen - KEV 117 (B) ZVB -
- Besondere Vertragsbedingungen LTMG-BW ²⁾ - KEV 117.3 (B) BVB Tariftreue/Mindestlohn -
- Stoffpreisleitung - KEV 184 AngErg StGI -
- Verzeichnis der Zusätzlichen/Ergänzenden Techn. Vertragsbedingungen im Straßenbau - KEV 172.1 AErg ZTV-ETV StB -
- Verzeichnis der Zusätzlichen Techn. Vertragsbedingungen im Ingenieurbau - KEV 172.2 AErg ZTV-Ing -
- Pläne/Zeichnungen Nr. _____
- _____
- _____
- _____

1.3 Anlagen **), die der Angebotserläuterung dienen, ohne Vertragsbestandteil zu werden:

- Eigenerklärungen zur Eignung (nur bei Öffentlicher Ausschreibung) - KEV 179 AngErg Eignung -
- Einheitliche Europäische Eigenerklärung
- Aufgliederung der Angebotssumme - KEV 180.1 Preis 1a - bzw. - KEV 180.2 Preis 1b -
- Aufgliederung wichtiger Einheitspreise - KEV 182 AngErg Preis 2 -
- Urkalkulation
- Freistellungsbescheinigung
- _____
- _____
- _____

*) Zutreffendes vom Auftraggeber auszufüllen bzw. anzukreuzen

***) Zutreffendes vom Bieter auszufüllen bzw. anzukreuzen und beizufügen

2) Hier ankreuzen, falls der Vertrag unter das Tariftreue- und Mindestlohngesetz für Baden-Württemberg (LTMG) fällt, vgl. § 2 LTMG.

Vergabe-/Projekt Nr.:

2. Ich biete/Wir bieten die Ausführung der beschriebenen Leistungen zu den von mir/uns eingesetzten Preisen an.

Die Angebotssumme gemäß Leistungsbeschreibung zum Hauptangebot beträgt:

2.1 Hauptangebot	Endbetrag einschl. Umsatzsteuer (ohne Nachlass) **)	Preisnachlass ohne Bedingungen auf die Abrechnungssumme % **)
2.1.1 <input type="checkbox"/> keine Vergabe nach Losen *)	Gesamtsumme	€
2.1.2 <input type="checkbox"/> Vergabe nach Losen *) 4)		
Los	€	
Los	€	
Los	€	
Los	€	
Los	€	
Los	€	
Los	€	
Los	€	
Los	€	
Los	€	

2.2 Nebenangebote zum Hauptangebot **)

Sofern zugelassen, siehe Nr. 4 "Aufforderung zur Angebotsabgabe" - KEV 110.1 (B) A -

Technische Nebenangebote	Anzahl:
Andere Nebenangebote	Anzahl:
Preisnachlass zum Hauptangebot gilt auch für die Nebenangebote <input type="checkbox"/> ja	

2.3 Technische Nebenangebote ohne Abgabe eines Hauptangebots **)

Sofern zugelassen, siehe Nr. 4 "Aufforderung zur Angebotsabgabe" - KEV 110.1 (B) A -

Nr.: Kurzbezeichnung:	Endbetrag einschl. Umsatzsteuer (ohne Nachlass)	Preisnachlass ohne Bedingungen auf die Abrechnungssumme %
Nr.: Kurzbezeichnung:	€	
Nr.: Kurzbezeichnung:	€	

2.4 An mein/unser Angebot halte ich mich/halten wir uns bis zum Ablauf der Bindefrist gebunden.

3. Sicherheiten

siehe Nr. 8 der Besonderen Vertragsbedingungen Vordruck - KEV 116.1 (B) VVB -

4. Nachweise **)

4.1 Bauabzugsbesteuerung (nur bei Angebotssummen > 5.000 Euro)

- Eine nicht beschränkte Freistellungsbescheinigung (Kopie) liegt bei.
- Eine beschränkte Freistellungsbescheinigung (Original) liegt bei.
- Eine Freistellungsbescheinigung liegt nicht vor. Für meinen/unseren Betrieb ist folgendes Finanzamt zuständig:

Steuernummer: _____

Ich verpflichte mich/Wir verpflichten uns, jede vom zuständigen Finanzamt vorgenommene Änderung in Bezug auf eine vorgelegte Freistellungsbescheinigung (§ 48 EStG) dem Auftraggeber unverzüglich schriftlich mitzuteilen.

*) Zutreffendes vom Auftraggeber auszufüllen bzw. anzukreuzen

**) Zutreffendes vom Bieter auszufüllen bzw. anzukreuzen

4) Bei Vergabe nach Losen nur die jeweilige Summe des Loses (keine Gesamtsumme) angeben

4.2 - frei -

Vergabe-/Projekt Nr.:

4.3 Ich bin/Wir sind ein ausländisches Unternehmen aus einem

EU-Staat

Nationalität _____

(Bitte internationales Kfz-Kennzeichen eintragen)

anderem Staat

Wir sind eine Bietergemeinschaft, Angaben zur Nationalität der Unternehmen sind in Vordruck - KEV 175 AngErg Bietergem - gemacht.

Ich bin/wir sind ein kleines oder mittleres Unternehmen - KMU - (< 250 Beschäftigte und < 50 Mio. EUR Jahresumsatz bzw. < 43 Mio. Jahresbilanzsumme) ¹⁾

5. Erklärungen **)

5.1 Einsatz von Nachunternehmen

Ich werde/Wir werden alle Leistungen im eigenen Betrieb ausführen.

Ich werde/Wir werden Leistungen, auf die mein/unser Betrieb

nicht eingerichtet ist, (Vordruck - KEV 176.1 AngErg NU Nr. 1 -)

eingerichtet ist, (Vordruck - KEV 176.2 AngErg NU Nr. 2 -)

an Nachunternehmen vergeben. Diese Leistungen sind in den genannten Vordrucken aufgeführt.

5.2 Nachweise über die Eignung **)

Ich bin/Wir sind präqualifiziert und im Präqualifikationsverzeichnis eingetragen unter der Nummer **) _____

Ich bin/Wir sind nicht präqualifiziert und gebe/geben im Vordruck - KEV 179 AngErg Eignung - die verlangten Eigenerklärungen ab.

Wir sind eine Bietergemeinschaft, Angaben zur Präqualifikation bzw. zur Eignung sind im Vordruck - KEV 175 AngErg Bietergem - gemacht.

5.3 Nebenangebot über die Verwertung bzw. Beseitigung der Bau- und Abbruchabfälle **)
(nur möglich, wenn Nebenangebote insoweit zugelassen sind)

Für die Verwertung bzw. Beseitigung der Bau- und Abbruchabfälle biete ich/bieten wir, entsprechend den Bedingungen nach - KEV 185 AngErg Bauabfall -, ein Nebenangebot über eine andere als die in den Vertragsunterlagen genannte Lösung der Verwertung bzw. Beseitigung an.

5.4 Weitere Erklärungen

Ich/Wir erkläre(n), dass

- ich/wir den Wortlaut der vom Auftraggeber verfassten Langfassung des Leistungsverzeichnisses als alleinverbindlich anerkenne(n).
- mir/uns zugewandene Änderungen der Vergabeunterlagen Gegenstand meines/unseres Angebotes sind.
- das vom Auftraggeber vorgeschlagene Produkt Inhalt meines/unseres Angebotes ist, wenn Teilleistungsbeschreibungen des Auftraggebers den Zusatz "oder gleichwertig" enthalten und von mir/uns keine Produktangaben (Hersteller- und Typbezeichnung) eingetragen wurden.

Ort, Datum, Stempel und Unterschrift (bei schriftlichem Angebot)

Ist

- ein schriftliches Angebot nicht an dieser Stelle unterschrieben,
- bei einem elektronisch übermittelten Angebot in Textform der Bieter nicht erkennbar,
- ein elektronisches Angebot, das signiert/mit elektronischem Siegel versehen werden muss, nicht wie vorgegeben signiert/mit elektronischem Siegel versehen,

wird das Angebot ausgeschlossen.

¹⁾ Bietergemeinschaften gelten nur dann als KMU, wenn der überwiegende Teil des Auftrags von (einem) Partner(n) der Bietergemeinschaft erbracht wird, der/die als KMU einzustufen ist/sind.

****)** Zutreffendes vom Bieter auszufüllen oder anzukreuzen

Erklärung der Bietergemeinschaft ¹⁾

Vergabe-/Projekt-Nr.:

Baumaßnahme: Kläranlage Dagersheim-Darmsheim

in: Mühlhaldenweg 40, 71069 Sindelfingen

Leistung: Neubau Solarfaltdach - Schlosserarbeiten (Bauseitige Leistungen)

Wir, die nachstehend aufgeführten Unternehmen einer Bietergemeinschaft, beschließen, im Falle der Auftragserteilung eine Arbeitsgemeinschaft - Arge - zu bilden.

Dazu erklären wir, dass

- das unten bezeichnete geschäftsführende Mitglied die Bieter-/Arbeitsgemeinschaft gegenüber dem Auftraggeber rechtsverbindlich vertritt,
- das geschäftsführende Mitglied berechtigt ist, mit uneingeschränkter Wirkung für jedes Mitglied Zahlungen anzunehmen (sofern nichts anderes vereinbart wird) und
- alle Mitglieder als Gesamtschuldner haften.

Geschäftsführendes Mitglied (bevollmächtigter Vertreter) ist:

Die Mitglieder der Bietergemeinschaft und ggf. der Arbeitsgemeinschaft sind:

Firmenname und Adresse:	
	_____ Unterschrift des Mitgliedes:
Ich bin/ <input type="checkbox"/> präqualifiziert und im Präqualifikationsverzeichnis eingetragen unter der Nummer _____ Wir sind <input type="checkbox"/> nicht präqualifiziert und geben im Vordruck - KEV 179 AngErg Eignung - die verlangten Eigenerklärungen ab. <input type="checkbox"/> ein ausländisches Unternehmen aus einem <input type="checkbox"/> EU-Staat Nationalität _____ (Bitte internationales Kfz-Kennzeichen eintragen) <input type="checkbox"/> anderen Staat	

Firmenname und Adresse:	
	_____ Unterschrift des Mitgliedes:
Ich bin/ <input type="checkbox"/> präqualifiziert und im Präqualifikationsverzeichnis eingetragen unter der Nummer _____ Wir sind <input type="checkbox"/> nicht präqualifiziert und geben im Vordruck - KEV 179 AngErg Eignung - die verlangten Eigenerklärungen ab. <input type="checkbox"/> ein ausländisches Unternehmen aus einem <input type="checkbox"/> EU-Staat Nationalität _____ (Bitte internationales Kfz-Kennzeichen eintragen) <input type="checkbox"/> anderen Staat	

Firmenname und Adresse:	
	_____ Unterschrift des Mitgliedes:
Ich bin/ <input type="checkbox"/> präqualifiziert und im Präqualifikationsverzeichnis eingetragen unter der Nummer _____ Wir sind <input type="checkbox"/> nicht präqualifiziert und geben im Vordruck - KEV 179 AngErg Eignung - die verlangten Eigenerklärungen ab. <input type="checkbox"/> ein ausländisches Unternehmen aus einem <input type="checkbox"/> EU-Staat Nationalität _____ (Bitte internationales Kfz-Kennzeichen eintragen) <input type="checkbox"/> anderen Staat	

¹⁾ siehe Teilnahmebedingungen - KEV 112.1 (B) TB - Nr. 3, bzw. - KEV 112.2 (B) TB EU -, bzw. - KEV 112.4 (B) TB SKR -

Vergabe-/Projekt-Nr.:

Firmenname und Adresse:

Unterschrift des Mitgliedes:

Ich bin/ präqualifiziert und im Präqualifikationsverzeichnis eingetragen unter der Nummer _____
Wir sind nicht präqualifiziert und geben im Vordrucken - KEV 179 AngErg Eignung - die verlangten Eigenerklärungen ab.
 ein ausländisches Unternehmen aus einem EU-Staat Nationalität _____ (Bitte internationales Kfz-Kennzeichen eintragen)
 anderen Staat

Firmenname und Adresse:

Unterschrift des Mitgliedes:

Ich bin/ präqualifiziert und im Präqualifikationsverzeichnis eingetragen unter der Nummer _____
Wir sind nicht präqualifiziert und geben im Vordrucken - KEV 179 AngErg Eignung - die verlangten Eigenerklärungen ab.
 ein ausländisches Unternehmen aus einem EU-Staat Nationalität _____ (Bitte internationales Kfz-Kennzeichen eintragen)
 anderen Staat

Firmenname und Adresse:

Unterschrift des Mitgliedes:

Ich bin/ präqualifiziert und im Präqualifikationsverzeichnis eingetragen unter der Nummer _____
Wir sind nicht präqualifiziert und geben im Vordrucken - KEV 179 AngErg Eignung - die verlangten Eigenerklärungen ab.
 ein ausländisches Unternehmen aus einem EU-Staat Nationalität _____ (Bitte internationales Kfz-Kennzeichen eintragen)
 anderen Staat

Firmenname und Adresse:

Unterschrift des Mitgliedes:

Ich bin/ präqualifiziert und im Präqualifikationsverzeichnis eingetragen unter der Nummer _____
Wir sind nicht präqualifiziert und geben im Vordrucken - KEV 179 AngErg Eignung - die verlangten Eigenerklärungen ab.
 ein ausländisches Unternehmen aus einem EU-Staat Nationalität _____ (Bitte internationales Kfz-Kennzeichen eintragen)
 anderen Staat

Firmenname und Adresse:

Unterschrift des Mitgliedes:

Ich bin/ präqualifiziert und im Präqualifikationsverzeichnis eingetragen unter der Nummer _____
Wir sind nicht präqualifiziert und geben im Vordrucken - KEV 179 AngErg Eignung - die verlangten Eigenerklärungen ab.
 ein ausländisches Unternehmen aus einem EU-Staat Nationalität _____ (Bitte internationales Kfz-Kennzeichen eintragen)
 anderen Staat

Teilleistungen von Nachunternehmen Betrieb ist nicht eingerichtet

Teilleistungen von Nachunternehmen

Betrieb ist auf wesentliche Teile der Leistung nicht eingerichtet

Vergabe-/Projekt Nr.: *)

_____) **)
(Datum)

Baumaßnahme: Kläranlage Dagersheim-Darmsheim _____ *)

in: Mühlhadenweg 40, 71069 Sindelfingen _____ *)

Leistung: Neubau Solarfaltdach - Schlosserarbeiten (Bauseitige Leistungen) _____ *)

Bieter: _____ **)

Ich erkläre/Wir erklären, dass mein/unser Betrieb auf die nachfolgend genannten Teile der Leistung nicht eingerichtet ist und deshalb der Einsatz von Nachunternehmen erforderlich wird.

Wegen der Besonderheit des Bauvorhabens sind ausnahmsweise, bereits mit dem Angebot, für die benannten Teilleistungen auch die Namen der Nachunternehmen, sowie deren Anschriften anzugeben. *) 1)

Mir/Uns ist bewusst, dass insbesondere falsche Angaben in dieser Erklärung den Ausschluss von der Angebotswertung, den Ausschluss von der Teilnahme an künftigen Ausschreibungen (§ 16 Abs. 1 Nr. 7 VOB/A) oder ggf. die Kündigung des Bauvertrags zur Folge haben können (§ 8 VOB/B).

Teilleistung Nr. 1: **)

Gewerke, Lose, LV-Titel, LV-Abschnitte oder LV-Positionen				
Nr.	Kurzbeschreibung			
Nachunternehmen Name und Anschrift:		Mitglied bei Berufsgenossenschaft:	Mitglieds-Nr.	im Bereich
				Handwerk <input type="checkbox"/>
				Industrie <input type="checkbox"/>
				Handel <input type="checkbox"/>

Teilleistung Nr. 2: **)

Gewerke, Lose, LV-Titel, LV-Abschnitte oder LV-Positionen				
Nr.	Kurzbeschreibung			
Nachunternehmen Name und Anschrift:		Mitglied bei Berufsgenossenschaft:	Mitglieds-Nr.	im Bereich
				Handwerk <input type="checkbox"/>
				Industrie <input type="checkbox"/>
				Handel <input type="checkbox"/>

Teilleistung Nr. 3: **)

Gewerke, Lose, LV-Titel, LV-Abschnitte oder LV-Positionen				
Nr.	Kurzbeschreibung			
Nachunternehmen Name und Anschrift:		Mitglied bei Berufsgenossenschaft:	Mitglieds-Nr.	im Bereich
				Handwerk <input type="checkbox"/>
				Industrie <input type="checkbox"/>
				Handel <input type="checkbox"/>

Weitere Leistungen von Nachunternehmen auf folgender Seite **)

*) Zutreffendes vom Auftraggeber ausfüllen oder ankreuzen

**) Zutreffendes vom Bieter ausfüllen oder ankreuzen

1) Der Auftraggeber sollte diese Option nur in begründeten Ausnahmefällen ankreuzen.

Vergabe-/Projekt Nr.: *)

Teilleistung Nr.: ____ **)

Gewerke, Lose, LV-Titel, LV-Abschnitte oder LV-Positionen			
Nr.	Kurzbeschreibung		
Nachunternehmen Name und Anschrift:		Mitglied bei Berufsgenossenschaft:	Mitglieds-Nr.
			im Bereich
			Handwerk <input type="checkbox"/>
			Industrie <input type="checkbox"/>
			Handel <input type="checkbox"/>

Teilleistung Nr.: ____ **)

Gewerke, Lose, LV-Titel, LV-Abschnitte oder LV-Positionen			
Nr.	Kurzbeschreibung		
Nachunternehmen Name und Anschrift:		Mitglied bei Berufsgenossenschaft:	Mitglieds-Nr.
			im Bereich
			Handwerk <input type="checkbox"/>
			Industrie <input type="checkbox"/>
			Handel <input type="checkbox"/>

Teilleistung Nr.: ____ **)

Gewerke, Lose, LV-Titel, LV-Abschnitte oder LV-Positionen			
Nr.	Kurzbeschreibung		
Nachunternehmen Name und Anschrift:		Mitglied bei Berufsgenossenschaft:	Mitglieds-Nr.
			im Bereich
			Handwerk <input type="checkbox"/>
			Industrie <input type="checkbox"/>
			Handel <input type="checkbox"/>

Teilleistung Nr.: ____ **)

Gewerke, Lose, LV-Titel, LV-Abschnitte oder LV-Positionen			
Nr.	Kurzbeschreibung		
Nachunternehmen Name und Anschrift:		Mitglied bei Berufsgenossenschaft:	Mitglieds-Nr.
			im Bereich
			Handwerk <input type="checkbox"/>
			Industrie <input type="checkbox"/>
			Handel <input type="checkbox"/>

Teilleistung Nr.: ____ **)

Gewerke, Lose, LV-Titel, LV-Abschnitte oder LV-Positionen			
Nr.	Kurzbeschreibung		
Nachunternehmen Name und Anschrift:		Mitglied bei Berufsgenossenschaft:	Mitglieds-Nr.
			im Bereich
			Handwerk <input type="checkbox"/>
			Industrie <input type="checkbox"/>
			Handel <input type="checkbox"/>

Weitere Leistungen von Nachunternehmen auf folgender Seite **)

*) Zutreffendes vom Auftraggeber ausfüllen oder ankreuzen
**) Zutreffendes vom Bieter ausfüllen oder ankreuzen

Vergabe-/Projekt Nr.: *)

Teilleistung Nr.: _____ **)

Gewerke, Lose, LV-Titel, LV-Abschnitte oder LV-Positionen			
Nr.	Kurzbeschreibung		
Nachunternehmen Name und Anschrift:		Mitglied bei Berufsgenossenschaft:	Mitglieds-Nr.
			im Bereich
			Handwerk <input type="checkbox"/>
			Industrie <input type="checkbox"/>
			Handel <input type="checkbox"/>

Teilleistung Nr.: _____ **)

Gewerke, Lose, LV-Titel, LV-Abschnitte oder LV-Positionen			
Nr.	Kurzbeschreibung		
Nachunternehmen Name und Anschrift:		Mitglied bei Berufsgenossenschaft:	Mitglieds-Nr.
			im Bereich
			Handwerk <input type="checkbox"/>
			Industrie <input type="checkbox"/>
			Handel <input type="checkbox"/>

Teilleistung Nr.: _____ **)

Gewerke, Lose, LV-Titel, LV-Abschnitte oder LV-Positionen			
Nr.	Kurzbeschreibung		
Nachunternehmen Name und Anschrift:		Mitglied bei Berufsgenossenschaft:	Mitglieds-Nr.
			im Bereich
			Handwerk <input type="checkbox"/>
			Industrie <input type="checkbox"/>
			Handel <input type="checkbox"/>

Teilleistung Nr.: _____ **)

Gewerke, Lose, LV-Titel, LV-Abschnitte oder LV-Positionen			
Nr.	Kurzbeschreibung		
Nachunternehmen Name und Anschrift:		Mitglied bei Berufsgenossenschaft:	Mitglieds-Nr.
			im Bereich
			Handwerk <input type="checkbox"/>
			Industrie <input type="checkbox"/>
			Handel <input type="checkbox"/>

Teilleistung Nr.: _____ **)

Gewerke, Lose, LV-Titel, LV-Abschnitte oder LV-Positionen			
Nr.	Kurzbeschreibung		
Nachunternehmen Name und Anschrift:		Mitglied bei Berufsgenossenschaft:	Mitglieds-Nr.
			im Bereich
			Handwerk <input type="checkbox"/>
			Industrie <input type="checkbox"/>
			Handel <input type="checkbox"/>

Weitere Leistungen von Nachunternehmen auf folgender Seite **)

*) Zutreffendes vom Auftraggeber ausfüllen oder ankreuzen
 **) Zutreffendes vom Bieter ausfüllen oder ankreuzen

Vergabe-/Projekt Nr.: *)

Teilleistung Nr.: ____ **)

Gewerke, Lose, LV-Titel, LV-Abschnitte oder LV-Positionen				
Nr.	Kurzbeschreibung			
Nachunternehmen Name und Anschrift:		Mitglied bei Berufsgenossenschaft:	Mitglieds-Nr.	im Bereich
				Handwerk <input type="checkbox"/>
				Industrie <input type="checkbox"/>
				Handel <input type="checkbox"/>

Teilleistung Nr.: ____ **)

Gewerke, Lose, LV-Titel, LV-Abschnitte oder LV-Positionen				
Nr.	Kurzbeschreibung			
Nachunternehmen Name und Anschrift:		Mitglied bei Berufsgenossenschaft:	Mitglieds-Nr.	im Bereich
				Handwerk <input type="checkbox"/>
				Industrie <input type="checkbox"/>
				Handel <input type="checkbox"/>

Teilleistung Nr.: ____ **)

Gewerke, Lose, LV-Titel, LV-Abschnitte oder LV-Positionen				
Nr.	Kurzbeschreibung			
Nachunternehmen Name und Anschrift:		Mitglied bei Berufsgenossenschaft:	Mitglieds-Nr.	im Bereich
				Handwerk <input type="checkbox"/>
				Industrie <input type="checkbox"/>
				Handel <input type="checkbox"/>

Teilleistung Nr.: ____ **)

Gewerke, Lose, LV-Titel, LV-Abschnitte oder LV-Positionen				
Nr.	Kurzbeschreibung			
Nachunternehmen Name und Anschrift:		Mitglied bei Berufsgenossenschaft:	Mitglieds-Nr.	im Bereich
				Handwerk <input type="checkbox"/>
				Industrie <input type="checkbox"/>
				Handel <input type="checkbox"/>

Teilleistung Nr.: ____ **)

Gewerke, Lose, LV-Titel, LV-Abschnitte oder LV-Positionen				
Nr.	Kurzbeschreibung			
Nachunternehmen Name und Anschrift:		Mitglied bei Berufsgenossenschaft:	Mitglieds-Nr.	im Bereich
				Handwerk <input type="checkbox"/>
				Industrie <input type="checkbox"/>
				Handel <input type="checkbox"/>

Weitere Leistungen von Nachunternehmen auf folgender Seite **)

*) Zutreffendes vom Auftraggeber ausfüllen oder ankreuzen
**) Zutreffendes vom Bieter ausfüllen oder ankreuzen

Teilleistungen von Nachunternehmern obwohl Betrieb eingerichtet ist

Teilleistungen von Nachunternehmern

obwohl Betrieb auf Teile der Leistung eingerichtet ist

Vergabe-/Projekt Nr.: *)

_____ **)
 (Datum)

Baumaßnahme: Kläranlage Dagersheim-Darmsheim _____ *)

in: Mühhaldenweg 40, 71069 Sindelfingen _____ *)

Leistung: Neubau Solarfaltdach - Schlosserarbeiten (Bauseitige Leistungen) _____ *)

Bieter: _____ **)

Wir erklären, dass folgende Teile der Leistung, auf die unser Betrieb eingerichtet ist, nicht im eigenen Betrieb erbracht, sondern an Nachunternehmern vergeben werden sollen. ¹⁾

Wegen der Besonderheit des Bauvorhabens sind ausnahmsweise, bereits mit dem Angebot, für die benannten Teilleistungen auch die Namen der Nachunternehmern, sowie deren Anschriften anzugeben. *) ²⁾

Uns ist bewusst, dass insbesondere falsche Angaben in dieser Erklärung den Ausschluss von der Angebotswertung, den Ausschluss von der Teilnahme an künftigen Ausschreibungen (§ 16 Abs. 1 Nr. 7 VOB/A) oder ggf. die Kündigung des Bauvertrags zur Folge haben können (§ 8 VOB/B).

Teilleistung Nr. 1: **)

Gewerke, Lose, LV-Titel, LV-Abschnitte oder LV-Positionen				
Nr.	Kurzbeschreibung			
Nachunternehmen Name und Anschrift:		Mitglied bei Berufsgenossenschaft:	Mitglieds-Nr.	im Bereich
				Handwerk <input type="checkbox"/>
				Industrie <input type="checkbox"/>
				Handel <input type="checkbox"/>

Teilleistung Nr. 2: **)

Gewerke, Lose, LV-Titel, LV-Abschnitte oder LV-Positionen				
Nr.	Kurzbeschreibung			
Nachunternehmen Name und Anschrift:		Mitglied bei Berufsgenossenschaft:	Mitglieds-Nr.	im Bereich
				Handwerk <input type="checkbox"/>
				Industrie <input type="checkbox"/>
				Handel <input type="checkbox"/>

Teilleistung Nr. 3: **)

Gewerke, Lose, LV-Titel, LV-Abschnitte oder LV-Positionen				
Nr.	Kurzbeschreibung			
Nachunternehmen Name und Anschrift:		Mitglied bei Berufsgenossenschaft:	Mitglieds-Nr.	im Bereich
				Handwerk <input type="checkbox"/>
				Industrie <input type="checkbox"/>
				Handel <input type="checkbox"/>

*) Zutreffendes vom Auftraggeber ausfüllen oder ankreuzen

**) Zutreffendes vom Bieter ausfüllen oder ankreuzen

Weitere Leistungen von Nachunternehmern auf folgender Seite **)
 1) Bei Angebotsabgabe auf etwaige Stammpersonalklausel (Nr. 14 - KEV 116.2 (B) WBVB -) achten

2) Der Auftraggeber sollte diese Option nur in begründeten Ausnahmefällen auswählen

Vergabe-/Projekt Nr.: *)

Teilleistung Nr.: _____ **)

Gewerke, Lose, LV-Titel, LV-Abschnitte oder LV-Positionen				
Nr.	Kurzbeschreibung			
Nachunternehmen Name und Anschrift:		Mitglied bei Berufsgenossenschaft:	Mitglieds-Nr.	im Bereich
				Handwerk <input type="checkbox"/>
				Industrie <input type="checkbox"/>
				Handel <input type="checkbox"/>

Teilleistung Nr.: _____ **)

Gewerke, Lose, LV-Titel, LV-Abschnitte oder LV-Positionen				
Nr.	Kurzbeschreibung			
Nachunternehmen Name und Anschrift:		Mitglied bei Berufsgenossenschaft:	Mitglieds-Nr.	im Bereich
				Handwerk <input type="checkbox"/>
				Industrie <input type="checkbox"/>
				Handel <input type="checkbox"/>

Teilleistung Nr.: _____ **)

Gewerke, Lose, LV-Titel, LV-Abschnitte oder LV-Positionen				
Nr.	Kurzbeschreibung			
Nachunternehmen Name und Anschrift:		Mitglied bei Berufsgenossenschaft:	Mitglieds-Nr.	im Bereich
				Handwerk <input type="checkbox"/>
				Industrie <input type="checkbox"/>
				Handel <input type="checkbox"/>

Teilleistung Nr.: _____ **)

Gewerke, Lose, LV-Titel, LV-Abschnitte oder LV-Positionen				
Nr.	Kurzbeschreibung			
Nachunternehmen Name und Anschrift:		Mitglied bei Berufsgenossenschaft:	Mitglieds-Nr.	im Bereich
				Handwerk <input type="checkbox"/>
				Industrie <input type="checkbox"/>
				Handel <input type="checkbox"/>

Teilleistung Nr.: _____ **)

Gewerke, Lose, LV-Titel, LV-Abschnitte oder LV-Positionen				
Nr.	Kurzbeschreibung			
Nachunternehmen Name und Anschrift:		Mitglied bei Berufsgenossenschaft:	Mitglieds-Nr.	im Bereich
				Handwerk <input type="checkbox"/>
				Industrie <input type="checkbox"/>
				Handel <input type="checkbox"/>

Weitere Leistungen von Nachunternehmen auf folgender Seite **)

*) Zutreffendes vom Auftraggeber ausfüllen oder ankreuzen
**) Zutreffendes vom Bieter ausfüllen oder ankreuzen

Vergabe-/Projekt Nr.: *)

Teilleistung Nr.: _____ **)

Gewerke, Lose, LV-Titel, LV-Abschnitte oder LV-Positionen				
Nr.	Kurzbeschreibung			
Nachunternehmen Name und Anschrift:		Mitglied bei Berufsgenossenschaft:	Mitglieds-Nr.	im Bereich
				Handwerk <input type="checkbox"/>
				Industrie <input type="checkbox"/>
				Handel <input type="checkbox"/>

Teilleistung Nr.: _____ **)

Gewerke, Lose, LV-Titel, LV-Abschnitte oder LV-Positionen				
Nr.	Kurzbeschreibung			
Nachunternehmen Name und Anschrift:		Mitglied bei Berufsgenossenschaft:	Mitglieds-Nr.	im Bereich
				Handwerk <input type="checkbox"/>
				Industrie <input type="checkbox"/>
				Handel <input type="checkbox"/>

Teilleistung Nr.: _____ **)

Gewerke, Lose, LV-Titel, LV-Abschnitte oder LV-Positionen				
Nr.	Kurzbeschreibung			
Nachunternehmen Name und Anschrift:		Mitglied bei Berufsgenossenschaft:	Mitglieds-Nr.	im Bereich
				Handwerk <input type="checkbox"/>
				Industrie <input type="checkbox"/>
				Handel <input type="checkbox"/>

Teilleistung Nr.: _____ **)

Gewerke, Lose, LV-Titel, LV-Abschnitte oder LV-Positionen				
Nr.	Kurzbeschreibung			
Nachunternehmen Name und Anschrift:		Mitglied bei Berufsgenossenschaft:	Mitglieds-Nr.	im Bereich
				Handwerk <input type="checkbox"/>
				Industrie <input type="checkbox"/>
				Handel <input type="checkbox"/>

Teilleistung Nr.: _____ **)

Gewerke, Lose, LV-Titel, LV-Abschnitte oder LV-Positionen				
Nr.	Kurzbeschreibung			
Nachunternehmen Name und Anschrift:		Mitglied bei Berufsgenossenschaft:	Mitglieds-Nr.	im Bereich
				Handwerk <input type="checkbox"/>
				Industrie <input type="checkbox"/>
				Handel <input type="checkbox"/>

Weitere Leistungen von Nachunternehmen auf folgender Seite **)

*) Zutreffendes vom Auftraggeber ausfüllen oder ankreuzen
 **) Zutreffendes vom Bieter ausfüllen oder ankreuzen

Vergabe-/Projekt Nr.: *)

Teilleistung Nr.: _____ **)

Gewerke, Lose, LV-Titel, LV-Abschnitte oder LV-Positionen				
Nr.	Kurzbeschreibung			
Nachunternehmen Name und Anschrift:		Mitglied bei Berufsgenossenschaft:	Mitglieds-Nr.	im Bereich
				Handwerk <input type="checkbox"/>
				Industrie <input type="checkbox"/>
				Handel <input type="checkbox"/>

Teilleistung Nr.: _____ **)

Gewerke, Lose, LV-Titel, LV-Abschnitte oder LV-Positionen				
Nr.	Kurzbeschreibung			
Nachunternehmen Name und Anschrift:		Mitglied bei Berufsgenossenschaft:	Mitglieds-Nr.	im Bereich
				Handwerk <input type="checkbox"/>
				Industrie <input type="checkbox"/>
				Handel <input type="checkbox"/>

Teilleistung Nr.: _____ **)

Gewerke, Lose, LV-Titel, LV-Abschnitte oder LV-Positionen				
Nr.	Kurzbeschreibung			
Nachunternehmen Name und Anschrift:		Mitglied bei Berufsgenossenschaft:	Mitglieds-Nr.	im Bereich
				Handwerk <input type="checkbox"/>
				Industrie <input type="checkbox"/>
				Handel <input type="checkbox"/>

Teilleistung Nr.: _____ **)

Gewerke, Lose, LV-Titel, LV-Abschnitte oder LV-Positionen				
Nr.	Kurzbeschreibung			
Nachunternehmen Name und Anschrift:		Mitglied bei Berufsgenossenschaft:	Mitglieds-Nr.	im Bereich
				Handwerk <input type="checkbox"/>
				Industrie <input type="checkbox"/>
				Handel <input type="checkbox"/>

Teilleistung Nr.: _____ **)

Gewerke, Lose, LV-Titel, LV-Abschnitte oder LV-Positionen				
Nr.	Kurzbeschreibung			
Nachunternehmen Name und Anschrift:		Mitglied bei Berufsgenossenschaft:	Mitglieds-Nr.	im Bereich
				Handwerk <input type="checkbox"/>
				Industrie <input type="checkbox"/>
				Handel <input type="checkbox"/>

Weitere Leistungen von Nachunternehmen auf folgender Seite **)

*) Zutreffendes vom Auftraggeber ausfüllen oder ankreuzen
**) Zutreffendes vom Bieter ausfüllen oder ankreuzen

Vergabe-/Projekt Nr.:

Baumaßnahme: Kläranlage Dagersheim-Darmsheim *)

in: Mühlhaldenweg 1, 71069 Sindelfingen *)

Leistung: Neubau Solarfaltdach - Schlosserarbeiten (Bauseitige Leistungen) *)

Eigenerklärungen zur Eignung - Seite 1 und 2 **)

Ich/Wir: _____

Name, Anschrift

bin/sind

- Bewerber
- Bieter
- Mitglied der Bewerber-/Bietergemeinschaft
- Nachunternehmer
- anderes Unternehmen/Unterauftragnehmer

und gebe/geben folgende Eigenerklärungen ab:

a) Umsatz des Unternehmens

Mein/unser Unternehmen hatte in den letzten drei ¹⁾ abgeschlossenen Geschäftsjahren folgende Umsätze, die Bauleistungen und andere Leistungen betreffen, welche mit der zu vergebenden Leistung vergleichbar sind und den Anteil bei gemeinsam mit anderen Unternehmen ausgeführten Leistungen einschließen:

Jahr	Umsatz	
_____	_____	€
_____	_____	€
_____	_____	€
_____	_____	€

b) Leistungen, die mit der zu vergebenden Leistung vergleichbar sind / Referenzen

Ich erkläre/wir erklären, dass ich/wir in den letzten drei ¹⁾ abgeschlossenen Kalenderjahren Leistungen ausgeführt habe/haben, die mit der zu vergebenden Leistung vergleichbar sind.

Beachte: Wenn diese Erklärung angekreuzt wurde, sind Angaben für mindestens drei ²⁾ Referenzen auf den Seiten 3 und 4 zu machen!

Falls mein/unser Teilnahmeantrag/Angebot in die engere Wahl kommt, werde ich/werden wir zu den benannten Referenzen je eine schriftliche Bestätigung des damaligen Auftraggebers vorlegen, dass ich/wir die Leistungen auftragsgemäß erbracht habe/haben. Außerdem werde ich/werden wir in diesem Fall den Ansprechpartner des damaligen Auftraggebers benennen.

c) Arbeitskräfte

Ich erkläre/Wir erklären, dass mir/uns die für die Ausführung der Leistungen erforderlichen Arbeitskräfte zur Verfügung stehen.

Falls mein/unser Teilnahmeantrag/Angebot in die engere Wahl gelangt, werde ich/werden wir die Zahl der in den letzten drei ¹⁾ abgeschlossenen Kalenderjahren jahresdurchschnittlich beschäftigten Arbeitskräfte gegliedert nach Lohngruppen mit extra ausgewiesenem Leitungspersonal angeben.

*) Vom Auftraggeber auszufüllen.
 **) sämtliche nachfolgenden Erklärungen sind vom Bewerber/Bieter/Nachunternehmer/anderen Unternehmen/Unterauftragnehmer, sofern zutreffend, auszufüllen bzw. anzukreuzen.
 1) Hier hat der Auftraggeber die Möglichkeit, eine andere Zahl an Kalenderjahren vorzugeben.
 2) Hier hat der Auftraggeber die Möglichkeit, eine andere Zahl an Referenzen vorzugeben.

Vergabe-/Projekt Nr.:

d) Eintragung in das Berufsregister

Ich bin/Wir sind

- im Handelsregister eingetragen.
 für die auszuführenden Leistungen in die Handwerksrolle eingetragen.
 bei der Industrie- und Handelskammer eingetragen.
 zu keiner Eintragung in die genannten Register verpflichtet.

Falls mein/unser Angebot/Teilnahmeantrag in die engere Wahl kommt, werde ich/werden wir zur Bestätigung meiner/unserer Erklärung vorlegen:

Gewerbeanmeldung, Handelsregisterauszug und Eintragung in der Handwerksrolle (Handwerkskarte) bzw. Eintragung bei der Industrie- und Handelskammer.

e) Angabe zu Insolvenzverfahren und Liquidation

- Ich/Wir erkläre(n), dass ein Insolvenzverfahren oder ein vergleichbares gesetzlich geregeltes Verfahren weder beantragt noch eröffnet wurde, ein Antrag auf Eröffnung nicht mangels Masse abgelehnt wurde und sich mein/unser Unternehmen nicht in Liquidation befindet.
 Ein Insolvenzplan wurde rechtskräftig bestätigt, auf Verlangen werde ich/werden wir ihn vorlegen.

f) Angabe, dass nachweislich keine schwere Verfehlung begangen wurde, die die Zuverlässigkeit als Bewerber oder Bieter in Frage stellt

Ich/Wir erkläre(n), dass

- für mein/unser Unternehmen keine Ausschlussgründe gemäß § 6e EU VOB/A vorliegen.
 ich/wir in den letzten zwei Jahren nicht aufgrund eines Verstoßes gegen Vorschriften, der zu einem Eintrag im Gewerbezentralregister geführt hat, mit einer Freiheitsstrafe von mehr als drei Monaten oder einer Geldbuße von mehr als 90 Tagessätzen oder einer Geldbuße von mehr als 2.500 Euro belegt worden bin/sind.
 für mein/unser Unternehmen ein Ausschlussgrund gemäß § 6e EU Absatz 6 VOB/A vorliegt.
 zwar für mein/unser Unternehmen ein Ausschlussgrund gemäß § 6e EU Absatz 1 bis 4 VOB/A vorliegt, ich/wir jedoch für mein/unser Unternehmen Maßnahmen zur Selbstreinigung ergriffen habe(n), durch die für mein/unser Unternehmen die Zuverlässigkeit wieder hergestellt wurde.

Ab einer Auftragssumme von 30.000 Euro wird der Auftraggeber für den Bieter, auf dessen Angebot der Zuschlag erteilt werden soll, eine Abfrage beim Wettbewerbsregister (beim Bundeskartellamt) gem. § 6 WRegG durchführen.

g) Angaben zur Zahlung von Steuern, Abgaben und Beiträgen zur Sozialversicherung

Ich/Wir erkläre(n), dass ich/wir meine/unsere Verpflichtung zur Zahlung von Steuern und Abgaben sowie der Beiträge zur Sozialversicherung, soweit sie der Pflicht zur Beitragszahlung unterfallen, ordnungsgemäß erfüllt habe/haben.

Falls mein/unser Angebot/Teilnahmeantrag in die engere Wahl kommt, werde ich/werden wir eine Unbedenklichkeitsbescheinigung der tariflichen Sozialkasse ¹⁾, sowie eine Unbedenklichkeitsbescheinigung des Finanzamtes bzw. Bescheinigung in Steuersachen ²⁾ vorlegen.

h) Angabe zur Mitgliedschaft bei der Berufsgenossenschaft

Ich bin/Wir sind Mitglied der Berufsgenossenschaft.

Falls mein/unser Angebot/Teilnahmeantrag in die engere Wahl kommt, werde ich/werden wir eine qualifizierte Unbedenklichkeitsbescheinigung der Berufsgenossenschaft des für mich zuständigen Versicherungsträgers mit Angabe der Lohnsummen vorlegen.

Mir/Uns ist bekannt, dass die jeweils genannten Bestätigungen/Nachweise zu den Eigenerklärungen auf gesondertes Verlangen der Vergabestelle innerhalb der gesetzten angemessenen Frist vorgelegt werden müssen und mein/unser Angebot/Teilnahmeantrag ausgeschlossen wird, wenn die Unterlagen nicht vollständig innerhalb dieser Frist vorgelegt werden.

Ort, Datum

Unterschrift

(Ort, Datum und Unterschrift sind nur erforderlich, wenn diese Eigenerklärung nicht Bestandteil eines unterschriebenen Angebots ist.)

¹⁾ Soweit mein Betrieb beitragspflichtig ist.

²⁾ Soweit des Finanzamt derartige Bescheinigungen ausstellt.

Ergänzende Eigenerklärungen zur Eignung - Seite 3 und 4

Eigenerklärungen zur Eignung - Seite 3 und 4

Vergabe-/Projekt Nr.:

Zu Buchstabe

b) In dem unter Erklärung b) genannten Zeitraum habe ich/haben wir Leistungen ausgeführt, die mit der zu vergebenden Leistung vergleichbar sind. *)

1. Baumaßnahme: _____
in: _____
Bauherr, Auftraggeber: _____
Anschrift: _____
Leistung: _____
Ort der Ausführung: _____
Ausführungszeit: _____

von: _____ bis: _____

Ich war/Wir waren: Hauptauftragnehmer ARGE-Partner Nachunternehmen

und habe/haben mit eigenem Betrieb folgende Leistungen ausgeführt:

Leistung	Menge, Einheit
_____	_____
_____	_____
_____	_____
_____	_____

Auftragswert der gesamten Leistung: _____ €

eigenen Leistung: _____ €

Hierfür waren durchschnittlich eingesetzt: Arbeitnehmer: _____ (Anzahl) Leitungskräfte: _____ (Anzahl).

Es gab folgende besonderen technische / gerätespezifische / zeitliche / sonstige Anforderungen:

2. Baumaßnahme: _____
in: _____
Bauherr, Auftraggeber: _____
Anschrift: _____
Leistung: _____
Ort der Ausführung: _____
Ausführungszeit: _____

von: _____ bis: _____

Ich war/Wir waren: Hauptauftragnehmer ARGE-Partner Nachunternehmen

und habe/haben mit eigenem Betrieb folgende Leistungen ausgeführt:

Leistung	Menge, Einheit
_____	_____
_____	_____
_____	_____
_____	_____

Auftragswert der gesamten Leistung: _____ €

eigenen Leistung: _____ €

Hierfür waren durchschnittlich eingesetzt: Arbeitnehmer: _____ (Anzahl) Leitungskräfte: _____ (Anzahl).

Es gab folgende besonderen technische / gerätespezifische / zeitliche / sonstige Anforderungen:

*) Vom Bewerber/Bieter/Nachunternehmer/anderen Unternehmern/Unterauftragnehmer auszufüllen bzw. anzukreuzen.

Vergabe-/Projekt Nr.: _____

3. Baumaßnahme: _____

in: _____
 Bauherr, Auftraggeber: _____
 Anschrift: _____
 Leistung: _____
 Ort der Ausführung: _____
 Ausführungszeit: _____

von: _____ bis: _____

Ich war/Wir waren: Hauptauftragnehmer ARGE-Partner Nachunternehmen
 und habe/haben mit eigenem Betrieb folgende Leistungen ausgeführt:

Leistung	Menge, Einheit
_____	_____
_____	_____
_____	_____
_____	_____

Auftragswert der gesamten Leistung: _____ €
 eigenen Leistung: _____ €

Hierfür waren durchschnittlich eingesetzt: Arbeitnehmer: _____ (Anzahl) Leitungskräfte: _____ (Anzahl).

Es gab folgende besonderen technische / gerätespezifische / zeitliche / sonstige Anforderungen:

4. Baumaßnahme: _____

in: _____
 Bauherr, Auftraggeber: _____
 Anschrift: _____
 Leistung: _____
 Ort der Ausführung: _____
 Ausführungszeit: _____

von: _____ bis: _____

Ich war/Wir waren: Hauptauftragnehmer ARGE-Partner Nachunternehmen
 und habe/haben mit eigenem Betrieb folgende Leistungen ausgeführt:

Leistung	Menge, Einheit
_____	_____
_____	_____
_____	_____
_____	_____

Auftragswert der gesamten Leistung: _____ €
 eigenen Leistung: _____ €

Hierfür waren durchschnittlich eingesetzt: Arbeitnehmer: _____ (Anzahl) Leitungskräfte: _____ (Anzahl).

Es gab folgende besonderen technische / gerätespezifische / zeitliche / sonstige Anforderungen:

Vergabe-/Projekt Nr.: _____

Baumaßnahme: Kläranlage Dagersheim-Darmsheim *)

in: Mühlhaldenweg 40, 71069 Sindelfingen *)

Leistung: Neubau Solarfaltdach - Schlosserarbeiten (Bauseitige Leistungen) *)

Bieter: _____ **)

Verpflichtungserklärung für öffentliche Aufträge, die vom Arbeitnehmer-Entsendegesetz erfasst werden

Ich/Wir _____ **)

Name und Anschrift

bin/sind Bieter Mitglied der Bietergemeinschaft Nachunternehmen Verleihunternehmen

Ich erkläre/Wir erklären,

- dass meinen/unseren Beschäftigten (mit Ausnahme der Auszubildenden) bei der Ausführung der Leistung, die vom Arbeitnehmer-Entsendegesetz (AEntG) in der jeweils geltenden Fassung erfasst wird, diejenigen Arbeitsbedingungen einschließlich des Entgelts gewährt werden, die nach Art und Höhe mindestens den Vorgaben desjenigen Tarifvertrages entsprechen, an den mein/unser Unternehmen aufgrund des Arbeitnehmer-Entsendegesetzes gebunden ist;
- dass meinen/unseren Beschäftigten (mit Ausnahme der Auszubildenden), die nicht dem Arbeitnehmer-Entsendegesetz (AEntG) in der jeweils geltenden Fassung unterfallen oder auf die der Tarifvertrag nach dem AEntG keine Anwendung findet, bei der Ausführung der Leistung, ein Entgelt bezahlt wird, das mindestens den Vorgaben des Mindestlohngesetzes (MiLoG) und der gemäß § 1 Absatz 2 Satz 2 MiLoG erlassenen Rechtsverordnung entspricht.
- dass ich mir/wir uns von einem von mir/uns beauftragten Nachunternehmen oder beauftragten Verleihunternehmen eine Verpflichtungserklärung im vorstehenden Sinne ebenso abgeben lasse/lassen wie für alle weiteren Nachunternehmen und Verleihunternehmen der Nachunternehmen und Verleihunternehmen und diese dann dem öffentlichen Auftraggeber vorlege(n);
- dass ich sicherstelle/dass wir sicherstellen, dass die Nachunternehmen und Verleihunternehmen die Verpflichtungen nach den §§ 3 und 4 LTMG erfüllen.

Ich bin mir/Wir sind uns bewusst, dass

- mein/unser Unternehmen sowie die von mir/uns beauftragten Nachunternehmen und Verleihunternehmen verpflichtet sind, dem öffentlichen Auftraggeber die Einhaltung der Verpflichtung aus dieser Erklärung auf dessen Verlangen jederzeit nachzuweisen,
- mein/unser Unternehmen sowie die von mir/uns beauftragten Nachunternehmen und Verleihunternehmen vollständige und prüffähige Unterlagen im vorstehenden Sinne über die eingesetzten Beschäftigten bereitzuhalten haben,
- zur Einhaltung der Verpflichtungen aus dieser Erklärung zwischen dem öffentlichen Auftraggeber und meinem/unserem Unternehmen eine Vertragsstrafe für jeden schuldhaften Verstoß vereinbart wird,
- bei einem nachweislich schuldhaften Verstoß meines/unseres Unternehmens sowie der von mir/uns beauftragten Nachunternehmen und Verleihunternehmen gegen die Verpflichtungen aus dieser Erklärung
 - den Ausschluss meines/unseres Unternehmens oder der von mir/uns beauftragten Nachunternehmen und Verleihunternehmen von diesem Vergabeverfahren zur Folge hat,
 - mein/unser Unternehmen oder die von mir/uns beauftragten Nachunternehmen und Verleihunternehmen vom öffentlichen Auftraggeber für die Dauer von bis zu drei Jahren von Vergaben des öffentlichen Auftraggebers ausgeschlossen werden kann/können,
 - der öffentliche Auftraggeber nach Vertragsschluss zur fristlosen Kündigung aus wichtigem Grund berechtigt ist und dass ich/wir dem öffentlichen Auftraggeber den durch die Kündigung entstandenen Schaden zu ersetzen habe/haben,
 - der öffentliche Auftraggeber die nach dem AEntG für die Verfolgung und Ahndung von Ordnungswidrigkeiten zuständigen Behörden der Zollverwaltung informiert.

Diese Verpflichtungserklärung

- ist vom Bieter mit dem Angebot abzugeben und muss hier nicht unterschrieben werden.
- muss vom Mitglied der Bietergemeinschaft, dem Nachunternehmen usw. hier unterschrieben werden.

Datum _____

Unterschriften _____

Firmenstempel _____

*) Vom Auftraggeber ausfüllen oder ankreuzen

**) Vom Bieter nach Bedarf auszuwählen und ankreuzen

Aufgliederung der Angebotssumme bei Kalkulation mit vorberechneten Zuschlägen

Aufgliederung der Angebotssumme bei Kalkulation mit vorberechneten Zuschlägen

Vergabe-/Projekt-Nr.:

Baumaßnahme: Kläranlage Dagersheim-Darmsheim

in: Mühlhaldenweg 40, 71069 Sindelfingen

Leistung: Neubau Solarfaltdach - Schlosserarbeiten (Bauseitige Leistungen)

Bieter: _____

Name/Anschrift

1.	Angaben über den Verrechnungslohn	Zuschlag %	€/h
1.1	Mittellohn ML einschl. Lohnzulagen u. Lohnerhöhung, wenn keine Lohngleitklausel vereinbart wird		
1.2	Lohngebundene Kosten Sozialkosten und Soziallöhne, als Zuschlag auf ML		
1.3	Lohnnebenkosten Auslösungen, Fahrgelder, als Zuschlag auf ML		
1.4	Kalkulationslohn KL (Summe 1.1 bis 1.3)		
1.5	Zuschlag auf Kalkulationlohn (aus Zeile 2.4, Spalte 1)		
1.6	Verrechnungslohn VL (Summe 1.4 und 1.5,)		

2.	Zuschläge auf die Einzelkosten der Teilleistungen = unmittelbare Herstellungskosten	Zuschläge in % auf				
		Lohn	Stoffkosten	Gerätekosten	Sonstige Kosten	Nachunternehmerleistungen
2.1	Baustellengemeinkosten					
2.2	Allgemeine Geschäftskosten					
2.3	Wagnis und Gewinn	X	X	X	X	X
2.3.1	Gewinn					
2.3.2	betriebsbezogenes Wagnis 1)					
2.3.3	leistungsbezogenes Wagnis 2)					
2.4	Gesamtzuschläge					

1) Wagnis für das allgemeine Unternehmensrisiko
2) Mit der Ausführung der Leistungen verundenes Wagnis

Vergabe-/Projekt Nr.:

3. Ermittlung der Angebotssumme				
		Einzelkosten der Teilleistungen = unmittelbare Herstellungskosten €	Gesamt- zuschläge gem. 2.4 %	Angebotssumme €
3.1	Eigene Lohnkosten Verrechnungslohn (1.6) x Gesamtstunden			X
	_____ x _____			
3.2	Stoffkosten (einschl. Kosten für Hilfsstoffe)			
3.3	Gerätekosten (einschließlich Kosten für Energie und Betriebsstoffe)			
3.4	Sonstige Kosten (vom Bieter zu erläutern)			
3.5	Nachunternehmerleistungen ³⁾			
Angebotssumme ohne Umsatzsteuer				

eventuelle Erläuterungen des Bieters:

³⁾ Auf Verlangen sind für diese Leistungen die Angaben zur Kalkulation der(s) Nachunternehmer(s) dem Auftraggeber vorzulegen.

Aufgliederung der Angebotssumme bei Kalkulation über die Endsumme

Vergabe-/Projekt-Nr.:

Baumaßnahme: Kläranlage Dagersheim-Darmsheim

in: Mühlhaldenweg 40, 71069 Sindelfingen

Leistung: Neubau Solarfaltdach - Schlosserarbeiten (Bauseitige Leistungen)

Bieter: _____

Name/Anschrift

1.	Angaben über den Verrechnungslohn	€/h
1.1	Mittellohn ML einschl. Lohnzulagen u. Lohnerhöhung, wenn keine Lohngleitklausel vereinbart wird	
1.2	Lohngebundene Kosten Sozialkosten und Soziallöhne	
1.3	Lohnnebenkosten Auslösungen, Fahrgelder	
1.4	Kalkulationslohn KL (Summe 1.1 bis 1.3)	

Berechnung des Verrechnungslohnes nach Ermittlung der Angebotssumme (vgl. Seite 2)

1.5	Umlage auf Lohn (Kalkulationslohn x v.H. Umlage aus 2.1)	€/h	v.H.	
1.6	Verrechnungslohn VL (Summe 1.4 und 1.5)			

eventuelle Erläuterungen des Bieters:

Vergabe-/Projekt Nr.: _____

Ermittlung der Angebotssumme		Betrag €	Gesamt €	Umlage Summe 3 auf die Einzelkosten für die Ermittlung der Einheitspreise	
2	Einzelkosten der Teilleistungen = unmittelbare Herstellungskosten			%	€
2.1	Eigene Lohnkosten Kalkulationslohn (1.4) x Gesamtstunden: x			x	
2.2	Stoffkosten (einschl. Kosten für Hilfsstoffe)			x	
2.3	Gerätekosten (einschl. Kosten für Energie und Betriebsstoffe)			x	
2.4	Sonstige Kosten (Vom Bieter zu erläutern)			x	
2.5	Nachunternehmerleistungen 1)			x	
Einzelkosten der Teilleistungen (Summe 2)				noch zu verteilen	

Zusammensetzung der Umlagesummen				
	Umlage gesamt (€)	Anteil BGK (€)	Anteil AGK (€)	Anteil W+G (€)
2.1 eigene Lohnkosten				
2.2 Stoffkosten				
2.3 Gerätekosten				
2.4 Sonstige Kosten				
2.5 Nachunternehmerleistungen				

3	Baustellengemeinkosten, Allgemeine Geschäftskosten, Wagnis und Gewinn			
3.1	Baustellengemeinkosten (soweit hierfür keine besonderen Ansätze im Leistungsverzeichnis vorgesehen sind)			
3.1.1	Lohnkosten einschließlich Hilfslöhne Bei Angebotssummen unter 5 Mio €: Angabe des Betrages Bei Angebotssummen über 5 Mio €: Kalkulationslohn (1.4) x Gesamtstunden: x			
3.1.2	Gehaltskosten für Bauleitung, Abrechnung Vermessung usw.			
3.1.3	Vorhalten u. Reparatur der Geräte u. Ausrüstungen, Energieverbrauch, Werkzeuge u. Kleingeräte, Materialkosten f. Baustelleneinrichtung			
3.1.4	An- u. Abtransport der Geräte u. Ausrüstungen, Hilfsstoffe, Pachten usw.			
3.1.5	Sonderkosten der Baustelle, wie techn. Ausführungsbearbeitung, objektbezogene Versicherungen usw.			
Baustellengemeinkosten (Summe 3.1)				
3.2	Allgemeine Geschäftskosten (Summe 3.2)			
3.3	Wagnis und Gewinn (Summe 3.3)			
3.3.1	Gewinn			
3.3.2	Betriebsbezogenes Wagnis (Wagnis für das allgemeine Unternehmensrisiko)			
3.3.3	Leistungsbezogenes Wagnis (mit der Ausführung der Leistungen verbundenes Wagnis)			
Umlage auf die Einzelkosten (Summe 3)				
Angebotssumme ohne Umsatzsteuer (Summe 2 und 3)				

1) Auf Verlangen sind für diese Leistungen die Angaben zur Kalkulation der(s) Nachunternehmer(s) dem Auftraggeber vorzulegen.

Baumaßnahme *): Kläranlage Dagersheim-Darmsheim

Vergabe-/Projekt-Nr.: _____ *)

in *): Mühlhaldenweg 40, 71069 Sindelfingen

Leistung *): Neubau Solarfaltdach - Schlaosserarbeiten (Bauseitige Leistungen)

Bieter **): _____

Name/Anschrift

Aufgliederung wichtiger Einheitspreise in Einzelkosten ohne Zuschläge

Pos. *)	Kurzbezeichnung der LV-Position *)	Mengen- einheit *)	Zeit- ansatz **) in Minuten	Einzelkosten der Teilleistungen ohne Zuschläge (ohne Umsatzsteuer) je Mengeneinheit **)				
				Löhne (Kalkulationslohn)	Stoffe	Geräte	Sonstige Kosten	Fremd- leistung
				€	€	€	€	€
1	2	3	4	5	6	7	8	9
2.1	Zurückbauen Bestandsstege	m						
2.2	Unterkonstruktion Stege	psch						
2.3	Schutzgeländer	m						

Aufgliederung wichtiger Einheitspreise in Einzelkosten ohne Zuschläge
 KEV 182
 Preis 2

*) Zutreffendes vom Auftraggeber ausfüllen
 **) Zutreffendes vom Bieter ausfüllen

Vom Bieter ausfüllen!		KEV 189.1 (B) Kenn CertiFORM	
Kennzettel für Angebotsumschlag			
Umschlag bitte nicht öffnen!		Angebot bitte sofort an die Vergabestelle weiterleiten!	
Absender (Bieter)	Ablauf der Angebotsfrist:		
	Datum:	Uhrzeit:	
	Eröffnungstermin:		
	Datum:	Uhrzeit:	
	Ort:		
Baumaßnahme:	Kläranlage Dagersheim-Darmsheim		
in:	Mühlhaldenweg 40, 71069 Sindelfingen		
Leistung:	Neubau Solarfaltdach - Schlosserarbeiten (Bauseitige Leistungen)		
Vergabestelle:	Stadt Sindelfingen, Amt für Finanzen, Zentrale Vergabestelle		
Straße:	Rathuasplatz 1	Zimmer: 2.07	
PLZ:	71063	Ort: Sindelfingen	
Vergabe-/Projekt Nr.:	Beim Eingang des Angebots von der Vergabestelle auszufüllen!		
	Eingang des Angebots:	Datum: _____ Uhrzeit: _____	Laufende Nummer des Angebots

Inhaltsverzeichnis

1	Allgemeine Baubeschreibung.....	S. 1
2	Allgemeine Leistungen.....	S. 10
3	Schlosserarbeiten.....	S. 11

Position	Beschreibung	Menge	Einh	EP	GP
----------	--------------	-------	------	----	----

Baubeschreibung

Der Zweckverband Kläranlage Böblingen-Sindelfingen plant auf der Kläranlage Darmsheim den Bau eines Solarfaltdaches.

Für die Realisierung dieses Projektes sind Schlosserarbeiten notwendig, welche wiederum in zwei Bauabschnitte aufgeteilt sind.

Bauabschnitt 1 erfolgt vor dem Bau des Solarfaltdaches.

Bauabschnitt 2 erfolgt nach dem Bau des Solarfaltdaches.

Inhalt dieser Ausschreibung sind Schlosserarbeiten der Bauabschnitte 1 & 2.

Die Arbeiten des Solarfaltdaches beginnen am 19.06.2024 und dauern voraussichtlich bis zum 03.12.2024. Die Arbeiten des Bauabschnitts 1 müssen demnach spätestens bis zum 14.06.2024 fertiggestellt sein.

Der Bauabschnitt 2 soll nach Abnahme Solarfaltdach stattfinden. Diese ist auf den 03.12.2024 terminiert.

Pläne sind den Anlagen beigefügt.

Bauabschnitt 1:

Im Bauabschnitt 1 sollen die beiden bestehenden Stege inkl. Unterkonstruktion, Geländer und Kleinstteile teilweise zurückgebaut und entsorgt werden.

Die Stege sind im Bestand auf den Wandkronen der Nachklärbecken 1&2 bzw. 3&4 hergestellt. Sie bestehen aus Elementen mit ca. 10m Länge.

Es sollen jeweils die ersten beiden Stegelemente im Bereich der zukünftigen Stützen vom verbleibenden Bestandssteg getrennt und entsorgt werden. Die Schnittstellen sind so zu behandeln, dass diese vor Korrosion geschützt sind.

Bauabschnitt 2:

Im Bauabschnitt 2 sollen neue Gitterroststege hergestellt werden.

Diese sollen so aufgeführt werden, dass ein Umgehen der beiden neu hergestellten Stützen des Stützelements (bestehend aus Zug- und Druckstütze) des Solarfaltdachs möglich ist.

Der Aufstieg zum jeweiligen Steg soll wie im Bestand über einen einzelnen Aufstieg möglich sein. Vor dem Stützelement soll eine Umgehung zu beiden Seiten möglich sein und nach der zweiten Stütze wieder an den Bestand anschließen. Geländer sollen jeweils an der Außenseite hergestellt werden.

Die Verbindung soll durch Gitterroste gewährleistet werden, welche ganzflächig, auch zwischen den beiden Stützen hergestellt werden und somit die Begehrbarkeit beider Seiten möglich machen.

Aussparungen in Bereichen der Stützen inkl. Stützenfüße und Verbindungen der Stützenfüße und Schrägen bei Übergang sind zu beachten und in die jeweiligen Positionen einzukalkulieren.

Für die Gitterroste und Geländer muss eine Unterkonstruktion hergestellt werden.

Die einzelnen Bestandteile müssen kompatibel miteinander sein.

Die Arbeiten finden während dem laufenden Betrieb statt. Die Entleerung der Becken ist nicht vorgesehen. Alle Schutzvorkehrungen und Mehraufwendungen für Unfallverhütungen sind in die Baustelleneinrichtung einzukalkulieren.

Die neuen Stege sollen folgende Abmessungen haben:

Stegbreite einfach: 60cm, auf Höhe Stützen 120cm.

Abmessungen der Gitterroste entsprechen dem Bestand.

Vorab soll mit der Bauüberwachung und dem AG besprochen werden, ob Teile des Stegs wie z.B. die Gitterroste und Geländer wiederverwendet werden können.

Position	Beschreibung	Menge	Einh	EP	GP
----------	--------------	-------	------	----	----

Im Bereich des Belebungsbeckens wird ein Lüftungsrohr umverlegt. Hier sollen um Zuge des Bauabschnitts 2 die benötigten Geländer hergestellt werden.

Die Arbeiten (BA1 & BA2) bestehen im wesentlichen aus:

Demontage und Entsorgen der Bestandsstege
Lieferung und Montage der neuen Stege (ca. 60m) inkl. Geländer
in Stahl feuerverzinkt,
Herstellen Geländer im Bereich Belebungsbeckens,
Statiken,
Sonstiges

Die Lieferung und Montage aller Teile erfolgen durch den AN. Alle Arbeiten sind inkl. Geräte und Bedienung.

Auf dem Gelände sind größtenteils befestigte Straßen vorhanden.

Der Bauablauf ist mit der Bau- und Betriebsleitung rechtzeitig so abzustimmen, damit ein ordnungsgemäßer Betrieb der Kläranlage gewährleistet bleibt. Sämtliche Arbeitseinsätze sind im Vorfeld mit dem Kläranlagenpersonal abzustimmen.

Es ist unbedingt zu beachten, dass Arbeiten nur während der Arbeitszeiten des Kläranlagenpersonals durchzuführen sind:

Montag - Mittwoch: 06:45 Uhr - 15:45 Uhr
Donnerstag - Freitag: 06:45 Uhr - 15:00 Uhr

Fremdfirmen dürfen außerhalb dieser Zeiten auf dem Gelände nicht tätig sein. Ausnahmen sind im Einzelfall in Abstimmung mit dem Auftraggeber möglich. Ein Anspruch hierauf besteht nicht.

KONTAKTE:

Kläranlage Dagersheim - Darmsheim

Ulrich Schumm
Betriebsverantwortlicher Kläranlage

Mühlhaldenweg 40
71063 Sindelfingen-Darmsheim
Telefon +49 7031 672896
ulrich.schumm@ka-sifi.de

Position	Beschreibung	Menge	Einh	EP	GP
----------	--------------	-------	------	----	----

Zusätzliche technische Vorschriften

Die Vorschriften beziehen sich auf die Allgemeinen Technischen Vertragsbedingungen für Bauleistungen (ATV), VOB/C.

Für die Ausführung gelten jeweils in der neuesten Fassung:

- die VOB,
- die Unfallverhütungsvorschriften,
- die VDE-Bestimmungen,
- das Wasserhaushaltsgesetz,
- die während der Ausführung gültigen, zutreffenden DIN-Vorschriften und sonstigen amtlich anerkannten Richtlinien (TÜV, BGS, VGB, Erdbebenzone, etc.).
- die z. Zt. der Ausführung gültigen Pläne und Zeichnungen

1. Materialeinhaltung/Fabrikate/Alternativen

Die zur Preisermittlung im Leistungsbeschrieb enthaltenen Geräte, Materialien usw. hat der Bieter bzw. Auftragnehmer ohne Einschränkung einzuhalten und anzubieten.

Zusätzlich können zu den Positionen, bei denen der Zusatz "oder gleichwertiges" im Leistungsbeschrieb genannt wird, gleichwertige Geräte, Materialien usw. angeboten werden. Die Gleichwertigkeit muss jedoch dem Leistungsbeschrieb entsprechen und ist durch dem Angebot beiliegende Unterlagen nachzuweisen. Ansonsten bleiben die alternativ angebotenen Fabrikate und Materialien unberücksichtigt.

Nebenangebote sind auf gesondertem Blatt zugelassen.

2. Überprüfung/Verantwortung

2.1 Nach Auftragserteilung hat der Auftragnehmer alle vorgesehenen Geräte, Materialien, vorgesehene Maße, Verarbeitungsvorgaben usw. zu überprüfen und auf deren Funktion und Richtigkeit zu kontrollieren. Bei Unstimmigkeiten ist die Projektleitung bzw. das Planungsbüro zu benachrichtigen.

2.2 Die vom Auftraggeber zur Verfügung gestellten Unterlagen, wie Pläne, Ausführungsvorschläge, Rohrleitungsführung usw. hat der Auftragnehmer "vor Ort" zu überprüfen und dann als Basis für Montage-, Konstruktions- und Installationspläne zu verwenden. Die in den Plänen enthaltenen Maße sind Richtmaße.

3. Abwasser (Qualitäten)

Maschinenteile, Rohrleitungen, Armaturen, Überfallkanten sind für Kommunal-/Industrie- und Regenwasser entsprechend den üblichen Einleitungsbedingungen der Regierungspräsidien Baden-Württemberg auszulegen.

4. Material/Korrosionsschutz

Stahlteile sind in nichtrostender Ausführung (Edelstahl W.-Nr. 1.4571) vorzusehen, sofern im Leistungsverzeichnis nicht ausdrücklich etwas anderes gefordert wird.

Position	Beschreibung	Menge Einh	EP	GP
	<p>5. Einheitliche Fabrikate</p> <p>Grundsätzlich sind bei Armaturen, Rohrleitungen, Magnetventilen, Messgeräten, Motoren etc., Fabrikate je nur eines Herstellers zu verwenden.</p>			
	<p>6. Messgeräte</p> <p>Grundsätzlich sind alle Messgeräte mit einem Ausgangssignal (0) 4-20 mA auszuführen.</p>			
	<p>7. Rohrleitungen</p> <p>Sämtliche zu verlegenden Rohrleitungen sind absolut geradlinig und parallel zu verlegen. Alle Rohrleitungen sind gut auszurunden. Grundsätzlich sind alle Bögen, Schuh- oder Hosenstücke mit großen Krümmungsradien, z. B. Bögen Norm 3 d, herzustellen.</p>			
	<p>8. Wanddurchführungen</p> <p>Bei kleineren Rohrdurchmessern erfolgen in der Regel Wanddurchführungen mit Kernbohrungen und Ringraumdichtungen. Diese werden entsprechend den LV-Positionen abgerechnet. Das Herstellen von sonstigen Befestigungslöchern wird nicht besonders vergütet und ist Sache des Auftragnehmers.</p>			
	<p>9. Befestigungen</p> <p>Für alle Rohrarten sind Befestigungen entsprechend der jeweils gültigen DIN vorzusehen. Alle Rohrleitungen, Rinnen etc. sind mit einwandfreien, stabilen Konsolen, Rohrschellen oder Aufhängungen zu befestigen.</p> <p>Eine besondere Vergütung für das Andübeln der Befestigungen erfolgt nicht. Ankerschienen stehen im Normalfall nicht zur Verfügung.</p> <p>Die Rohrbefestigungen werden nach Stück/Halterung am Rohr (auch bei entsprechenden Befestigungskombinationen) vergütet, sofern im Leistungsverzeichnis hierfür Positionen aufgeführt sind, ansonsten sind die notwendigen Rohrbefestigungen (Konsolen, Schellen etc.) in die Einheitspreise der Rohrleitungen einzurechnen.</p> <p>Zu den jeweiligen Materialien sind die passenden Befestigungsmittel zu wählen. Flansche sind grundsätzlich mit je einem halben Satz Schrauben entsprechend dem Flanschmaterial und den Dichtungsgarnituren anzubieten, zu liefern und zu montieren. Straub-Flex-Kupplungen sind komplett mit allen Befestigungsmitteln anzubieten und zu liefern.</p>			
	<p>10. Kennzeichnung von Rohrleitungen und Armaturen</p> <p>10.1 Nicht im Erdreich verlegte Rohrleitungen sind gemäß DIN 2403 "Kennzeichnung von Rohrleitungen nach dem Durchflussstoff" zu beschriften (farbig).</p> <p>10.2 Armaturen, Aggregate und Antriebe sind mit Schildern aus graviertem Kunststoff (Schrift eingraviert und farbig hervorgehoben), nach Angaben der Bauleitung bzw. des Auftraggebers, zu beschriften. Die Kosten hierfür sind in</p>			

Position	Beschreibung	Menge	Einh	EP	GP
----------	--------------	-------	------	----	----

den Einheitspreisen der Armaturen, Aggregate und Antriebe einzurechnen.

11. Schweißnähte

Hierfür dürfen nur Schweißer mit den entsprechenden Prüfzeugnissen eingesetzt werden. Die Zeugnisse sind auf Verlangen dem Auftraggeber auszuhändigen. Auf spannungsfreies Schweißen ist besonders zu achten.

11.1 Schweißnahtgüte

Alle Schweißnähte werden zu 100 % visuell geprüft. In Zweifelsfällen entscheidet die Schweißaufsicht des Auftraggebers, ob eine stichprobenhafte zerstörungsfreie Prüfung (Durchstrahlung) erfolgen muß.

Bei einer stichprobenhaften Prüfung (gemäß 10.2) werden 2 bis 10 der Schweißnähte zu Lasten des Auftraggebers geprüft. Bei einer Fehlerfindung erhöht sich der Prüfumfang zu Lasten des Auftragnehmers auf 100 %, d. h. jede Schweißnaht wird geprüft.

11.2 Durchstrahlprüfung

Die Durchführung der Durchstrahlungsprüfung erfolgt nach den Kriterien der DIN 54 111, Teil 1, Prüfklasse C. Bildgüte nach DIN 54 109, Teil 1, Prüfdruck PN 16.

11.3 Schweißvorgang

Für das Schweißen von Rohren und Rohrteilen aus austenitischen Stählen (Edelstahl) ist das 141 (WIG) Wolfram-Inertgasschweißen einzusetzen mit der Maßgabe, daß bei Großrohren, die innen- und außen zugänglich sind und auf einer Drehvorrichtung verschweißt werden können, das 111 (E) Lichtbogenhandschweißen angewendet wird.

11.4 Schweißzusätze und Hilfsstoffe

Es dürfen nur Schweißzusatzwerkstoffe und Hilfsstoffe nach DIN 8556 für die Schweißstäbe, für die Stabelektroden nach DIN 8556 und Schutzgase nach DIN 32 536 verwendet werden.

Ausführungen der Schweißungen nach DIN 4100, 8551, 8552, 2470, 1050, 4115. Die Schweißnähte sind nur elektrisch auszuführen. Auf spannungsfreie Schweißungen ist besonders zu achten.

12. Kontaktkorrosion

Beim Zusammenbau verschiedenartiger metallischer Werkstoffe sind Isolierungen durch Zwischenlagen aus Neoprene, Fiber, Teflon, Butyl Epoxidharz oder ähnlichen neutralen Werkstoffen vorzunehmen, soweit dies zur Vermeidung von Kontaktkorrosion erforderlich ist.

13. Aluminium

Kommt Aluminium zur Ausführung, darf nur resistentes Aluminium, wie z.B. Al Mg 3, eloxiert oder mit entsprechender Kunststoffbeschichtung gegen Korrosion verwendet werden. Vor Ausführung sind besondere Qualitätsnachweise zu erbringen. Die Befestigungsschrauben sind qualitätsmäßig darauf abzustimmen.

Position	Beschreibung	Menge	Einh	EP	GP
----------	--------------	-------	------	----	----

14 Montagepläne

Auf Nachfrage erhält der Auftragnehmer vom Ing.-Büro die aktuellen Bauwerkspläne im Format AutoCAD bzw. DXF. Der Auftragnehmer hat dann eigene Montagepläne zu erstellen, hierfür erforderliche Maße vor Ort aufzunehmen, und die Montagepläne sind rechtzeitig vor dem geplanten Montagebeginn dem Ing.-Büro zur Genehmigung vorzulegen. Die Kosten für die Erstellung der Montagepläne sind in die Einheitspreise einzurechnen.

15 Abrechnungspläne

Basierend auf den Montageplänen sind mit Abschluss der Baumaßnahme Abrechnungspläne vorzulegen. In den Abrechnungsplänen müssen alle Bauteile, Abmessungen vorhanden sein. Die Kosten für die Erstellung der Abrechnungspläne sind in die Einheitspreise einzurechnen.

16. Montageablauf

Der Auftragnehmer hat einen übersichtlichen Montageablaufplan zu erstellen und dem AG bzw. dem Ing. Büro zur Genehmigung vorzulegen. Es gelten die Ausführungsfristen gemäß KEV (B) BVB 116.1 Pkt. 3. Die Terminangaben des Auftraggebers sowie die Schnittstellen anderer an der Baumaßnahme beteiligter sind hierbei zu berücksichtigen. Details sind kurzfristig mit der örtlichen Bauleitung abzustimmen. Die Kosten für die Erstellung des Montageablaufplans sind in die Einheitspreise einzurechnen.

17. Nachweis der Maschinenleistung

Im Einzelnen sind folgende Leistungsnachweise zu erbringen:

17.1 Beibringung von Materialprüfzeugnissen, Nachweis der Einhaltung der Sicherheitsbestimmungen.

17.2 Abnahmen durch Baurechts-/Wasserwirtschaftsbehörden, Gemeindeunfallversicherungsverband, Berufsgenossenschaft, EVU usw. werden je nach Situation vor oder nach der "Förmlichen Schlußabnahme" durchgeführt.

17.3 Der Auftragnehmer hat die Bestimmungen der Aufsichts- und Überwachungsbehörden einzuhalten und ggf. auch nach Durchführung der "Förmlichen Schlußabnahme" uneingeschränkt zu erfüllen.

Unfallverhütungsvorschriften

Bei Arbeiten auf dem Betriebsgelände von abwassertechnischen Anlagen ist die Einhaltung der einschlägigen Unfallverhütungsvorschriften zwingend erforderlich.

Bei Arbeiten an abwassertechnischen Anlagen ist insbesondere auf folgende Vorschriften zu achten:

Unfallverhütungsvorschriften

Position	Beschreibung	Menge	Einh	EP	GP
	GUV-V A1 (ehemals 0.1)				
	DGUV-V 22 (ehemals 7.4)				
	DGUV-R 103-104 (ehemals 17.6)				
	GUV-R 145				

- Allgemeine Vorschriften

- Abwassertechnische Anlagen

- Sicherheitsregeln für Arbeiten in umschlossenen Räumen von abwassertechnischen Anlagen

- Umgang mit biologischen Arbeitsstoffen in abwassertechnischen Anlagen

Der Auftragnehmer versichert, dass die von ihm oder seinen Nachunternehmern am Bau beschäftigten Mitarbeiter über die Unfallverhütungsvorschriften, insbesondere zur Durchführung von Entwässerungs- und Kanalarbeiten, belehrt wurden.

Vorbemerkungen

Angaben zur Baustelle

öffentliche Zufahrten

Die Baustelle ist über das öffentliche Straßennetz erreichbar.

Über weitere Straßenbaumaßnahmen und deren Umleitungsstrecken hat sich der AN beim Auftraggeber/Untere Verkehrsbehörde zu erkundigen. Mehrkosten für längere Fahrstrecken auf Grund von Umleitungen sind einzukalkulieren und werden nicht vergütet.

Für gefahrlose Verkehrsbewegungen, Reinigung der Zufahrtsstraßen, Verkehrssicherung usw. hat der Auftragnehmer im Einvernehmen mit dem Auftraggeber/Verkehrsbehörde zu sorgen. Maßnahmen zur Verhinderung von Staubentwicklungen zum Schutz der Anwohner bei Trockenheit sind Sache des AN. Die Kosten hierfür sind in die Einheitspreise einzukalkulieren.

Alle beanspruchten Flächen sind wieder in ihren ursprünglichen Zustand herzurichten. Dies gilt auch für sämtliche beschädigten Wege außerhalb des Trassen- und Baubereiches. Die Kosten sind in die Einheitspreise einzurechnen. Die Baustelle ist jeden Abend „aufzuräumen“, abzusichern und in einem ordnungsgemäßen Zustand zu verlassen.

Anschlussmöglichkeiten an Ver- und Entsorgungsleitungen

Anschlussmöglichkeiten an das Abwassernetz sowie Wasser- und Stromanschlüsse sind auf der Kläranlage vorhanden. Die Kosten für den Verbrauch trägt der AG.

Lager- und Arbeitsplätze

Platz für die Baustelleneinrichtung und Baustofflagerung ist vorhanden.

Bei der Zwischenlagerung ist darauf zu achten, dass das für den Wiedereinbau vorgesehene Material nicht durchnässt wird. Es sind geeignete Schutzmaßnahmen vorzusehen und in die entsprechenden Positionen einzurechnen.

Die Bau- und Aufenthaltscontainer können nach Absprache mit der Kläranlage Darmsheim im Werksgelände abgestellt werden.

In den Anlagen sind die Bereiche einzusehen.

Allgemeines

Mehrforderungen aufgrund mangelnder Beachtung der bereit gestellten Unterlagen sowie der o.g. Hinweise werden nicht anerkannt.

Seitenentnahme und Ablagerungsstellen

Beabsichtigt der Auftragnehmer Material, das im Laufe der Baumaßnahme zu entfernen ist, nicht auf öffentliche Depo-nien abzufahren, ist dem AG die Genehmigung der zuständigen Behörde für die anderweitige Ablagerung vorzulegen. Ein Wechsel der Ablagerungsstelle ist dem AG vorher schriftlich anzuzeigen.

Position	Beschreibung	Menge Einh	EP	GP
----------	--------------	------------	----	----

Zu schützende Bereiche und Objekte

Allgemeines

Während der gesamten Bauzeit sind die vorhandenen Bauwerke, Gebäude und sonstigen Anlagen vor Beschädigung zu schützen. Der Auftragnehmer hat alle von ihm verursachten Schäden zu tragen.

Immissionen aller Art sind mit Rücksicht auf die Bewohner auf ein zumutbares Maß zu beschränken. Auf die Einhaltung der Baulärmvorschriften wird hingewiesen.

Betonschlämme dürfen nicht in die Vorfluter bzw. Kanäle eingeleitet werden.

Des Weiteren ist strengstens darauf zu achten, dass keinerlei Erdaushub, Geröll, Mutterboden, Bohrkern, Treibstoffe, Schmierstoffe oder dergleichen in den Vorfluter bzw. Kanal gelangen. Eine evtl. Verunreinigung des Bodens durch den AN und die dadurch entstehenden Kosten werden in voller Höhe der bauausführenden Firma angerechnet.

Vorhandene Ver- und Entsorgungsleitungen dürfen nicht beschädigt werden.

Erkundungspflicht

Der Auftragnehmer hat die Pflicht, sich vor Angebotsabgabe die für eine einwandfreie Bearbeitung seines Angebotes erforderlichen Kenntnisse und Unterlagen zu verschaffen.

Der Auftragnehmer erklärt durch die Abgabe des Angebotes, dass ihm die Verhältnisse durch Inaugenscheinnahme und eigene örtliche Erhebungen bekannt sind, so dass ihm aufgrund seiner Erfahrungen eine einwandfreie Preisberechnung möglich war.

Zur Kalkulation wird eine Vor-Ort-Besichtigung der örtlichen Situation und der durchzuführenden Arbeiten empfohlen und kann nach vorheriger Rücksprache mit dem Leiter der Kläranlage erfolgen.

Sanitäre Einrichtungen

Vom Auftragnehmer sind Toiletten und ggf. Waschräume selbst zu stellen, über die Dauer der Bauzeit vorzuhalten sowie zu unterhalten. Diese Leistung ist in die Baustelleneinrichtung mit einzukalkulieren.

Besonderheiten auf der Kläranlage

Es ist nicht gestattet Fotos oder Videos von der Kläranlage und dem Betriebspersonal zu machen.

Den Anweisungen des Kläranlagenpersonals ist Folge zu leisten.

Die Gerätschaften der Kläranlage wie Lader oder Gabelstapler dürfen nicht für Beihilfen wie Abladen oder Transportieren in Anspruch genommen werden.

Vor Baubeginn muss jeder Mitarbeiter vom Betriebsleiter der Kläranlage unterwiesen werden. Sollte es zu Personalwechsel kommen, so ist dies vor Beginn der Arbeiten anzuzeigen, damit das neue Personal eingewiesen werden kann. Der Auftragnehmer ist für die Sicherung seines auf der Baustelle gelagerten Materials bzw. der einzubauenden Ausrüstung selbst verantwortlich.

Ausführung der Bauleistung

Verkehrsführung, Verkehrssicherung, Betriebsverkehr

Der Betriebsverkehr muss immer möglich sein, insbesondere ist die Zufahrt für Feuerwehr, Rettungsdienste, Müllfahrzeuge usw. aufrecht zu halten. Aus den zuvor genannten Gründen muss mit teilweisen Behinderungen des Bauablaufs gerechnet werden. Den Anweisungen des Betriebsleiters ist Folge zu leisten.

Diese Mehraufwendungen sind in die entsprechenden Positionen einzurechnen, auch wenn in einzelnen Positionen nicht besonders darauf hingewiesen wird.

Abfälle

Anfallenden Abfallstoffe sind einer Wiederverwendung zuzuführen und / oder ordnungsgemäß zu entsorgen. Die ordnungsgemäße Entsorgung ist in geeigneter Form Entsorgungsnachweise o.ä. dem AG nachzuweisen.

Aufmaß, Abrechnung und Vermessungsleistungen

Lieferscheine

Sämtliche eingebaute Fremdmaterialien sind durch Lieferscheine von einer geeichten Waage nachzuweisen.

Die Lieferscheine sind der jeweiligen Rechnung beizulegen.

Für alle eingebauten Baumaterialien ist dem Auftraggeber der Nachweis der Güteüberwachung in zweifacher Fertigung

Position	Beschreibung	Menge	Einh	EP	GP
----------	--------------	-------	------	----	----

vorzulegen.

Rechnungen

Abschlagsrechnungen werden nur vergütet, wenn sie durch fortgeschriebene, nachprüfbare Massennachweise belegt sind, die auf anerkannte Aufmaße, Ausführungs- und Abrechnungsplänen beruhen. Aufgemessen und abgerechnet wird nach der allgemeinen Bauabrechnung gemäß REB-VB 23003.

Alle Rechnungen sind mit sämtlichen Unterlagen prüffähig 1-fach einzureichen.

Rechnungsprüfung

Der Auftragnehmer verpflichtet sich, Überzahlungen, die durch überörtliche Prüfstellen oder Preisaufsichtsbehörden festgestellt werden, jederzeit zurückzuerstatten.

Einmessung

Für die Bestandsaufnahme der neu verlegten Stege durch den Auftraggeber hat der Auftragnehmer einen Messgehilfen zu stellen. Die Aufwendungen hierfür sind in die Einheitspreise einzurechnen.

Bautagesberichte

Der Auftragnehmer hat Bautagesberichte arbeitstäglich zu führen und dem Auftraggeber oder dem mit der Bauüberwachung beauftragten Ingenieurbüro spätestens wöchentlich zu übergeben!

In den Bautagesberichten sind zu dokumentieren:

äußere Einflüsse auf die Bauleistungen (z.B. Temperaturen)

Art und Umfang der ausgeführten Bauarbeiten

Art und Umfang der eingesetzten Arbeitskräfte und Geräte (einschl. Nachunternehmereinsatz) und

sonstige wichtige, den Baufortschritt betreffende Ereignisse (z.B. Planübergaben vom Auftraggeber, Behinderungen oder sonstige Vorkommnisse)

Art und Umfang der erbrachten zusätzlichen Leistungen.

Prüfungen

Es dürfen nur güteüberwachte Baustoffe verwendet werden. Der Nachweis der Güteüberwachung ist auf Verlangen des AG 2-fach vorzulegen.

Die Eignungsprüfungen müssen vom AN entsprechend den aktuellen technischen Vorschriften durchgeführt werden.

Die Ergebnisse der Prüfungen sind unmittelbar nach deren Durchführung dem AG vorzulegen.

Sämtliche Überwachungsprüfungen der eingebauten Stoffe und Bauteile hat der AN eigenverantwortlich durchzuführen und dem AG vorzulegen.

Die Kosten für die Eignungs- und Überwachungsprüfungen sind in die entsprechenden Positionen einzurechnen.

Der AG wird Kontrollprüfungen nach Art und Umfang gemäß den technischen Vorschriften durchführen. Der AN wird von der Durchführung und dem Ergebnis der Kontrollprüfungen unterrichtet.

Ausführungsunterlagen

Position	Beschreibung	Menge	Einh	EP	GP
----------	--------------	-------	------	----	----

Auszüge aus den Planunterlagen, ohne Anspruch auf Vollständigkeit, sind den Ausschreibungsunterlagen digital im PDF-Format beigelegt. Diese Planunterlagen sind nicht zur Ausführung freigegeben. Als Kalkulationsgrundlage sind ausschließlich die Massen bzw. Angaben im Leistungsverzeichnis verbindlich.
Bei Auftragserteilung erhält der AN die vollständigen Ausführungsunterlagen 2-fach.
Benötigt der AN weitere Fertigungen, so kann er diese gegen Kostenersatz erhalten.

Vom Auftragnehmer zu beschaffende Ausführungsunterlagen

Statiken

Der AN hat vor Baubeginn ohne Aufforderung die statischen Berechnungen zu allen den Stegen sowie die entsprechenden Montagepläne vorzulegen.

1	Allgemeine Leistungen				
	Baustelleneinrichtung				
	Baustelleneinrichtung				
1.1	Baustelle einrichten Geräte, Werkzeuge und sonstige Betriebsmittel, die zur vertragsgemäßen Erfüllung der Bauleistungen erforderlich sind, auf die Baustelle bringen und betriebsfertig aufstellen, für die Dauer der Bauzeit vorhalten und wieder entfernen bzw. räumen der Baustelle. Wasser und Strom werden vom AG zur Verfügung gestellt. Die erforderliche Versorgungseinrichtungen (Kabel, Schläuche etc) vom Übergabepunkt aus bis zum Baubereich sind herzustellen. Die Baustelleneinrichtung hat die notwendige Baustellensicherung zu enthalten, des Weiteren sind die benutzten Flächen und Wege entsprechend dem ursprünglichen Zustand wieder ordnungsgemäß herzurichten und alle Verunreinigungen zu beseitigen. Hierfür erforderliche Aufwendungen sind mit den Einheitspreisen abgegolten. Während der Baumaßnahme sind die Belange des Klärbetriebs zu berücksichtigen. Alle hiermit verbundenen Mehrleistungen (Kosten für die Abstimmung, zusätzliche Anfahrten, Koordination mit Subunternehmer, usw.) sind in der Pauschale für die BE einzurechnen und werden nicht gesondert vergütet.	2	St
1.2	Baustelleneinrichtung vorhalten Baustelleneinrichtung vorhalten	10	d
1.3	Baustelle räumen Baustelle räumen	2	St
	Sonstiges Sonstiges				
	Taglohnarbeiten Taglohnarbeiten				

Übertrag:

Position	Beschreibung	Menge	Einh	EP	GP
				Übertrag:	
1.4	Obermonteur		5 h
1.5	Monteur Monteur		10 h
1.6	Hilfsmonteur Hilfsmonteur		10 h
				1 Allgemeine Leistungen	
2	Schlosserarbeiten				
	Zurückbauen Bestand Zurückbauen Bestand				
2.1	Zurückbauen Bestand Stege Bestehende Stege zwischen Nachklärbecken 1&2 bzw. 3&4 zurückbauen und entsorgen. Steg inklusive Unterbau, Gitterroste, Schutzgeländer und Kleinstteile. Die bestehende Stege sind in Elementen mit jeweils ca. 10m Länge ausgeführt. Es sollen bei beiden Stegen die ersten beiden Elemente vom Bestand getrennt und zurückgebaut werden. Die Schnittkanten des verbleibenden Stegs sind vor Ort zu verzinken. Das Trennen der Stege und das verzinken ist in die Position einzukalkulieren. Geräteinsatz inkl. Bedienung in die Position einzukalkulieren. Die Entsorgung ist in die Position einzukalkulieren. Lieferscheine sind der Abrechnung beizulegen.		40 m
	Herstellen Gitterrost Steg inkl. Unterkonstruktion, Schutzgeländer und Gitterroste Gitterroststege bestehend aus einer Unterkonstruktion mit Stützfüßen und Montageplatten aus Stahl feuerverzinkt. Steg abgedeckt mit Gitterrosten aus Stahl feuerverzinkt (Rutschklasse R12), Steghöhe 30 mm; Maschenweite 30/30mm. Stegbreite einfach: 60cm, auf Höhe Stützen 120cm. Ausführung als mehrteilige Abdeckung. Die einzelnen Gitterroste sind gegen Verrutschen zu sichern. Die angebrachten Montageplatten sind mit Klebeankern auf der Beckenkronen aus Stahlbeton zu befestigen. Der Steg wird mit einseitigem, an der Außenseite liegendem Geländer ausgeführt. (Handlauf 48 mm, 1 Knieleiste 38 mm, Fußleiste 100 mm hoch, 8 mm stark). Die Traglast von 2,0 kN muss eingehalten werden.				
				Übertrag:	

Position	Beschreibung	Menge	Einh	EP	GP
----------	--------------	-------	------	----	----

Übertrag:

inkl. statischer Berechnung

Befestigungsmaterial liefern und montieren.
Die Positionen 2.2, 2.4 und 2.5 sind kompatibel zueinander herzustellen.
Alle Positionen sind inkl. Anlieferung, Lagern, Montage und Geräte inkl. Bedienung einzukalkulieren.

2.2 Unterkonstruktion Gitterroststege
Gitterroststege

Herstellen der Unterkonstruktionen über die gesamte Länge der Stege. Unterkonstruktionen inkl. Stützfüßen, Anschluss für Befestigung und Befestigungsteile für Schutzgeländer und Gitterroste und Montageplatten aus Stahl feuerverzinkt. Bohrungen für Anschluss Geländer und Wandkrone sind in die Pos. einzukalkulieren.

Die angebrachten Montageplatten sind mit Klebeankern auf der Beckenkrone aus Stahlbeton zu befestigen. Diese sind in die Position einzukalkulieren.

Es ist darauf zu achten, dass keine Behinderungen zwischen der Unterkonstruktion und den Stützen inkl. Stützfüße und Verbindungsteile entstehen.

Die statischer Berechnung ist in die Position einzukalkulieren. (Aussparungen sind dabei zu beachten)

Befestigungsmaterial in Stahl feuerverzinkt, liefern und montieren.

In die Position sind alle benötigten Kleinteile und Geräte inkl. Bedienung einzukalkulieren.

psch

2.3 Schutzgeländer Bereich Lüftungsrohr Belebungsbecken
Geländer (Handlauf, 2 Knieleisten) aus Stahl feuerverzinkt, geschweißt, mit Befestigungsschuh. Befestigungsuntergrund Stahlbeton, gerade Ausführung.
Einschließlich Befestigung und Befestigungsteile an Stahlbetonfläche, auf der Beckenkrone. Es ist ein Anschluss an bestehende Geländer herzustellen. Es sind Unterbrechungen durch das Solarfaltdach einzukalkulieren.

Material: Stahl feuerverzinkt

Geländerhöhe: 1.100 mm
Pfostenabstand max.: 1.500 mm,
Pfosten: D= 48 mm,
Handlauf: D= 48 mm,
2 Zwischenholme: D= 38 mm,

Liefen, einschl. erforderlichem Befestigungsmaterial, montieren.

30 m

2.4 Schutzgeländer Bereich Stege Nachklärbecken

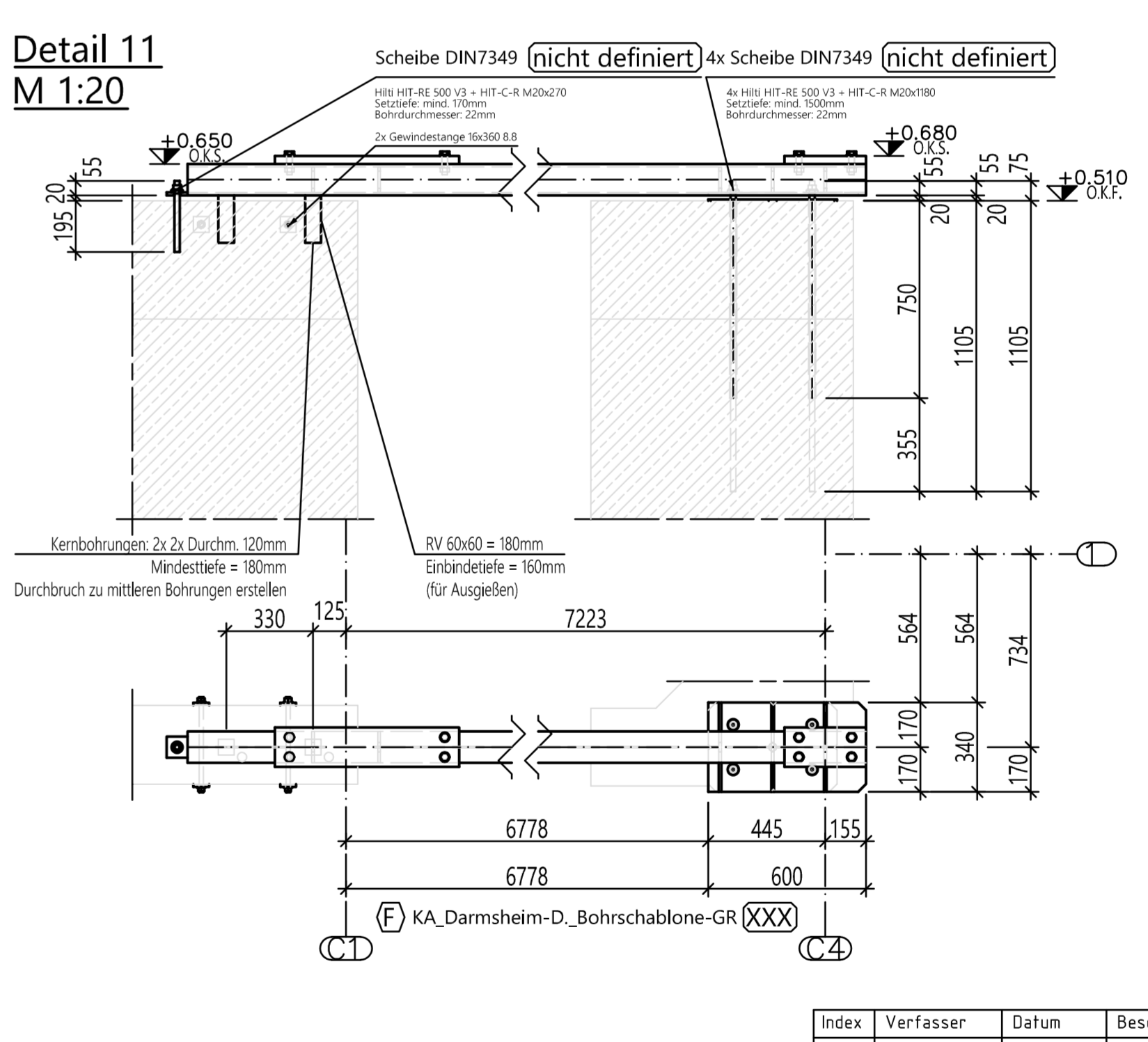
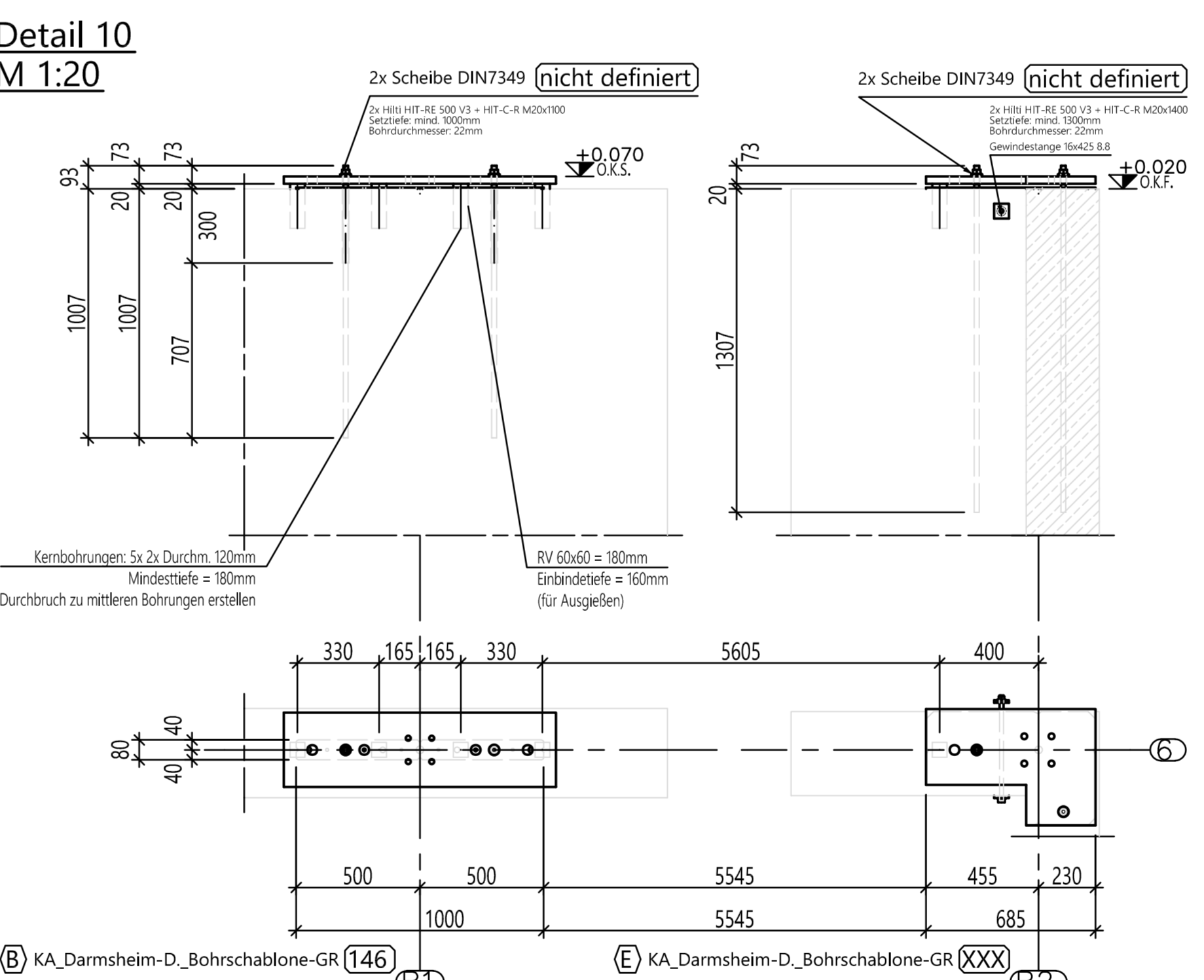
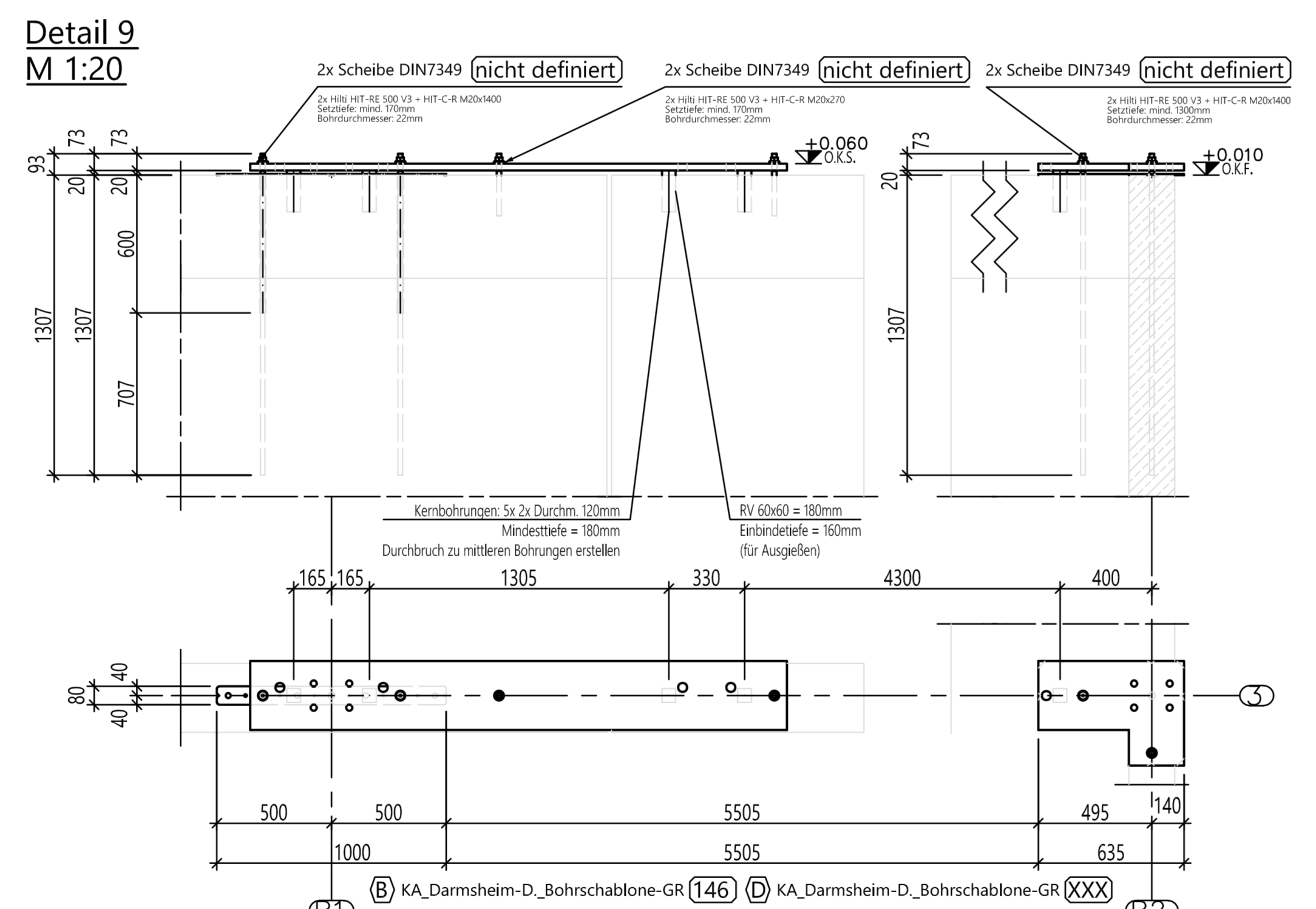
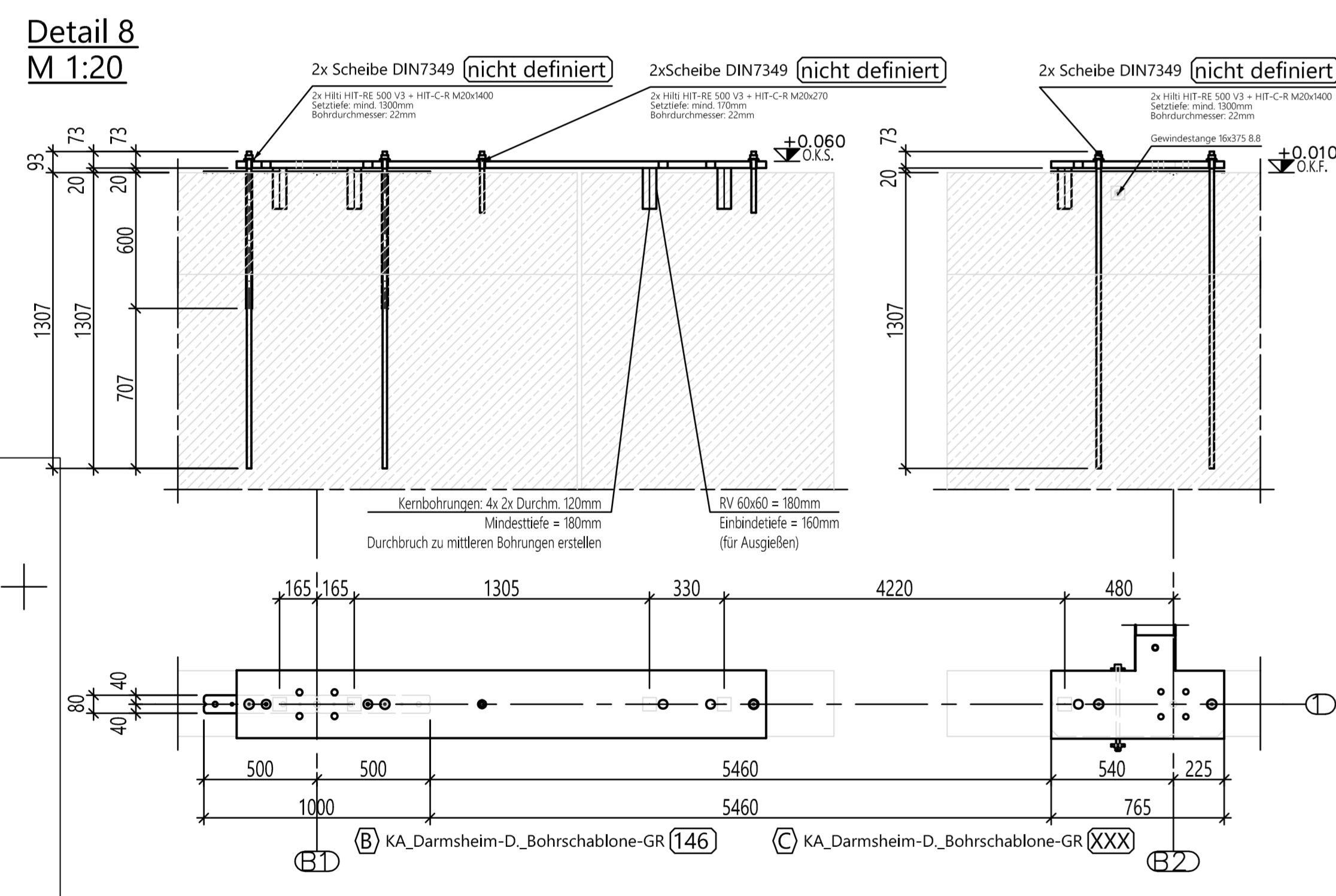
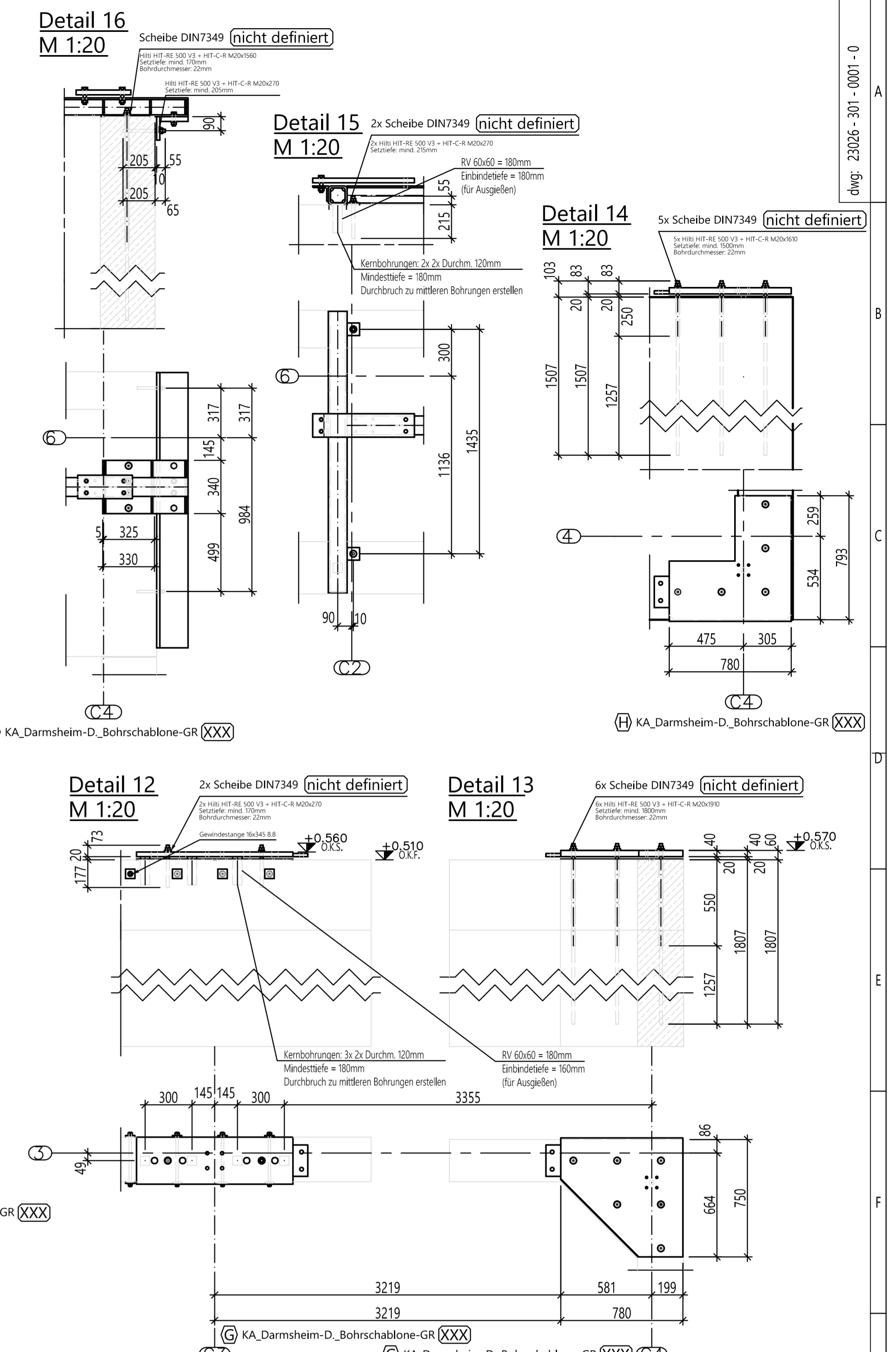
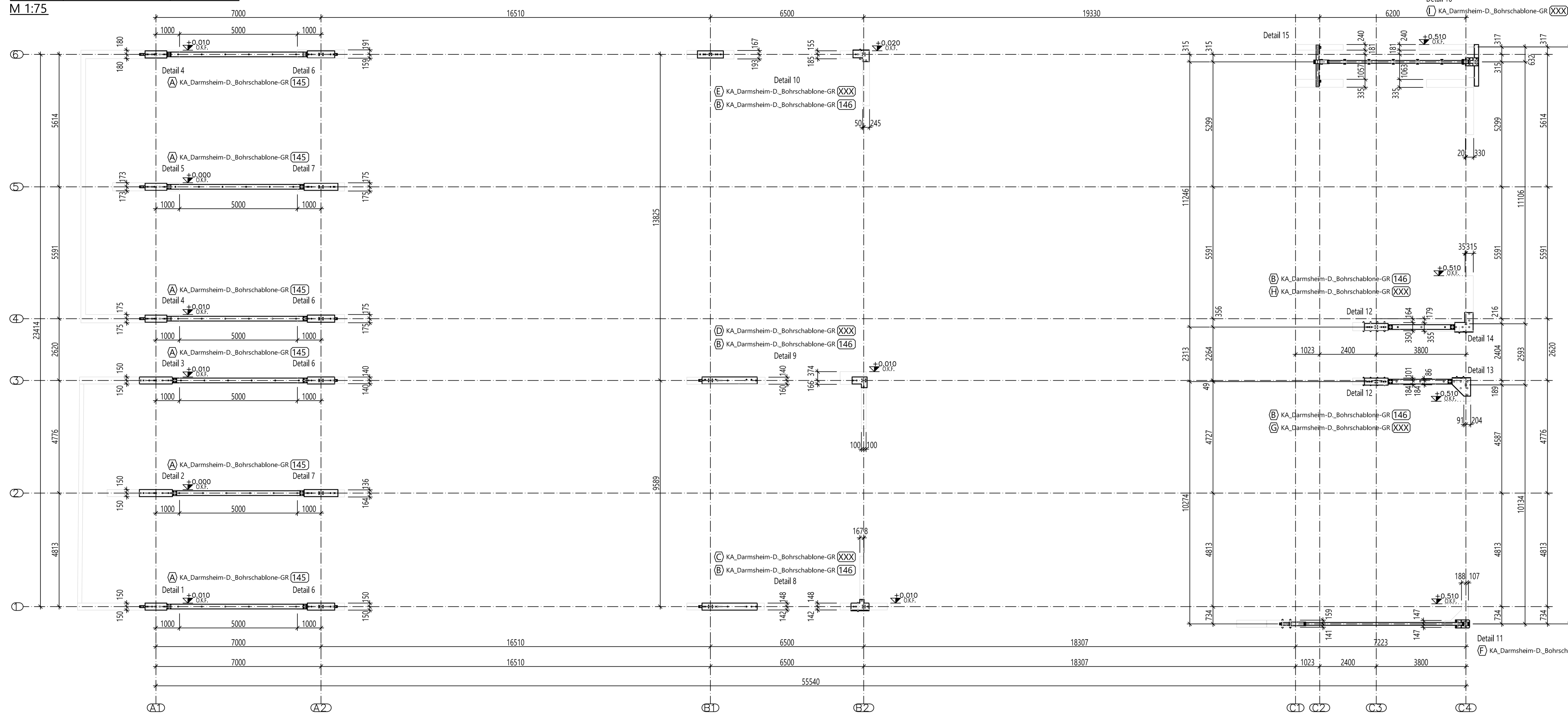
Übertrag:

Position	Beschreibung	Menge	Einh	EP	GP
				Übertrag:	
	<p>Geländer (Handlauf, 1 Knieleisten, Fußleiste) aus Stahl feuerverzinkt, geschweißt, mit Befestigungsschuh. Befestigung an Unterkonstruktion inkl. Befestigungsteile. Es sind pro Steg zwei Eckausbildung herzustellen.</p> <p>Material: Stahl feuerverzinkt</p> <p>Geländerhöhe: 1.100 mm Pfostenabstand max.: 1.500 mm, Pfosten: D= 48 mm, Handlauf: D= 48 mm, 1 Zwischenholme: D= 38 mm, Fußleiste: 100/8 mm.</p> <p>Liefern, einschl. erforderlichem Befestigungsmaterial, montieren inkl. Geräte und Bedienung.</p>				
		80	m
2.5	<p>Gitterroste</p> <p>Gitterroste aus Stahl feuerverzinkt (Rutschklasse R12), Spannweite 0,8 bis 2,0 m, Steghöhe 30 mm; Maschenweite 30/30mm. Stegbreite einfach: 60cm, auf Höhe Stützen 120cm Ausführung als mehrteilige Abdeckung. Die einzelnen Gitterroste sind gegen Verrutschen zu sichern. Aussparungen in Bereichen der Stützen inkl. Stützenfuß und Schrägen sind in die Position einzukalkulieren.</p> <p>inkl. Befestigungsmaterial liefern und montieren.</p>				
		80	m ²
		2 Schlosserarbeiten			

Zusammenstellung

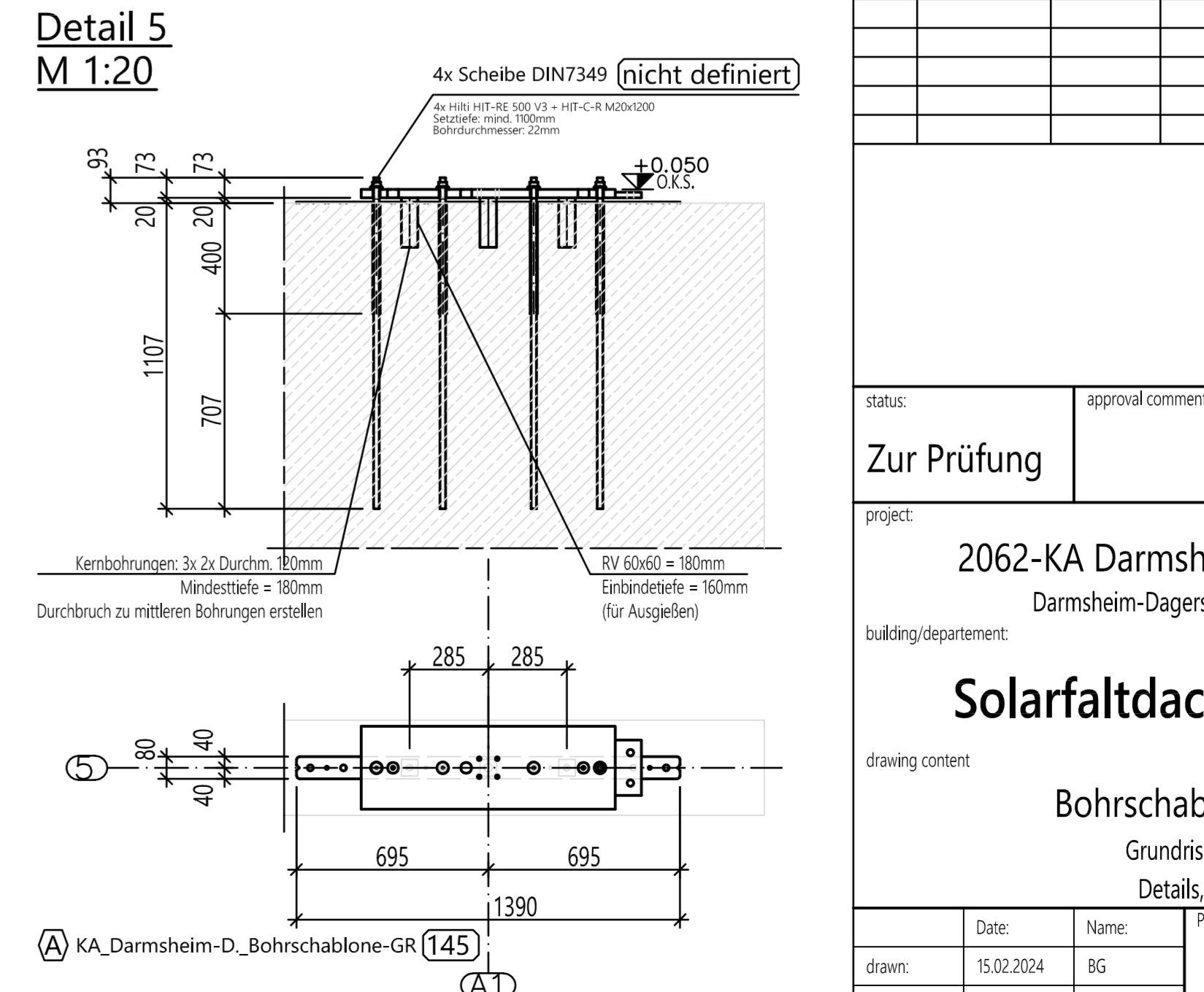
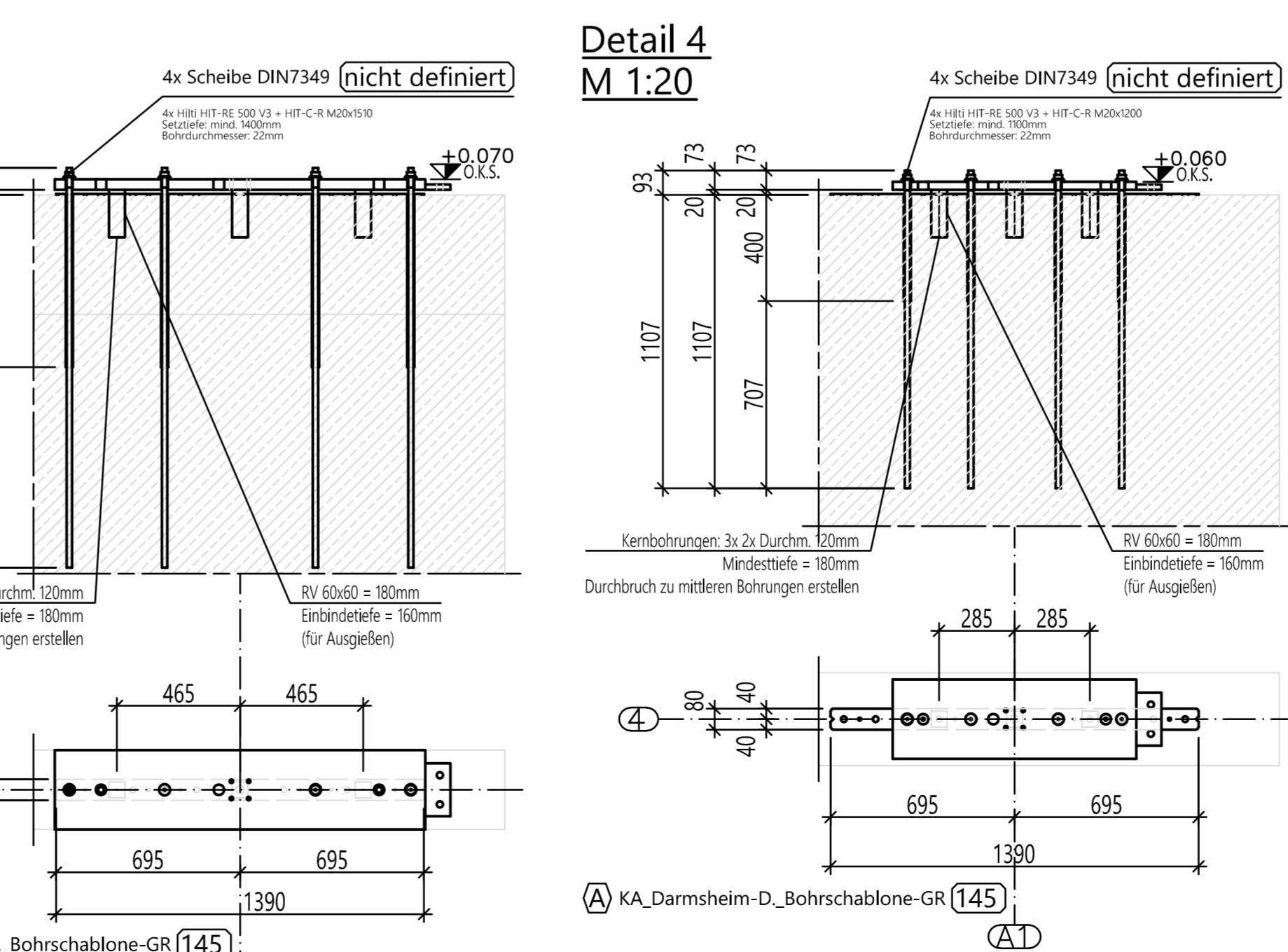
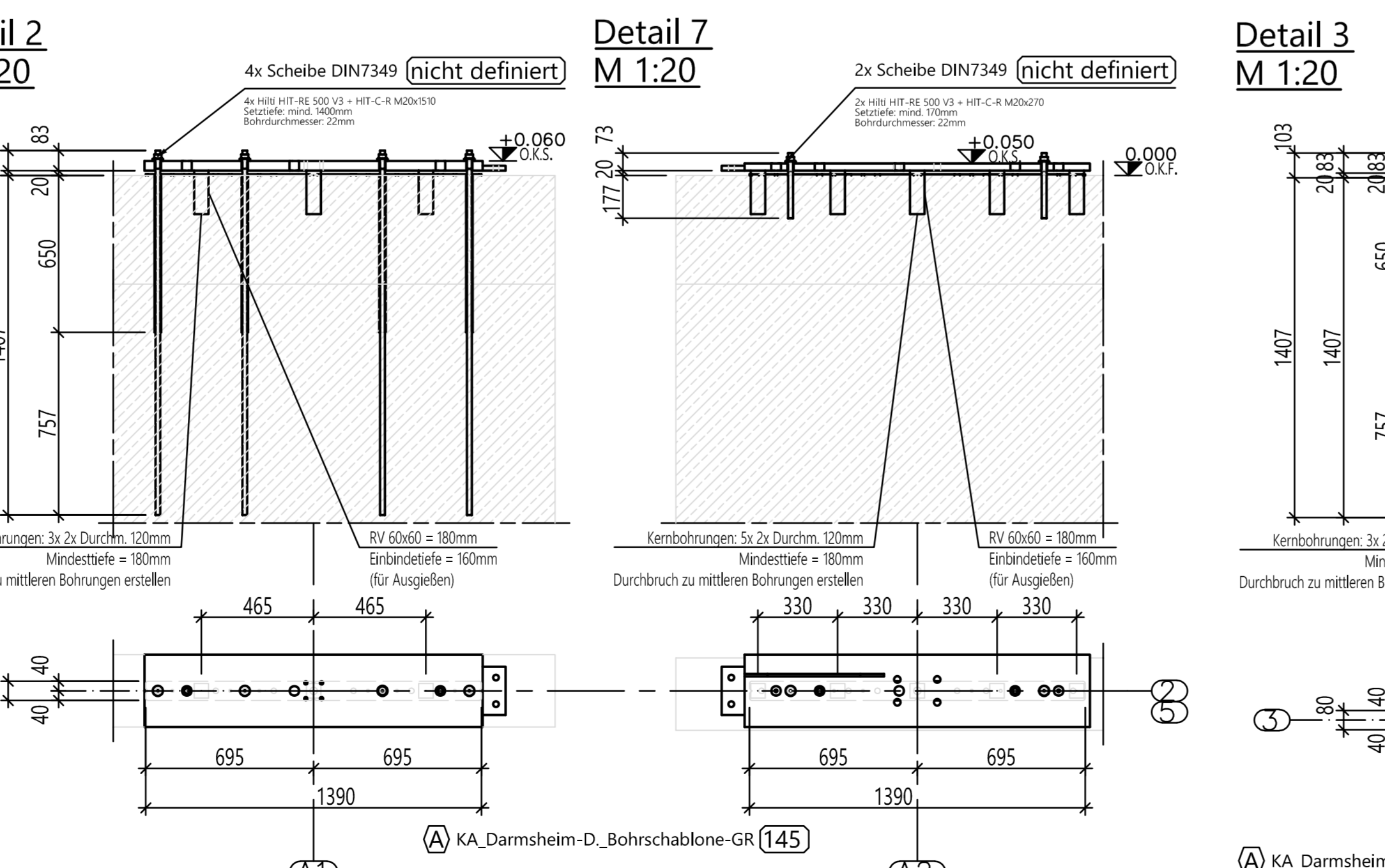
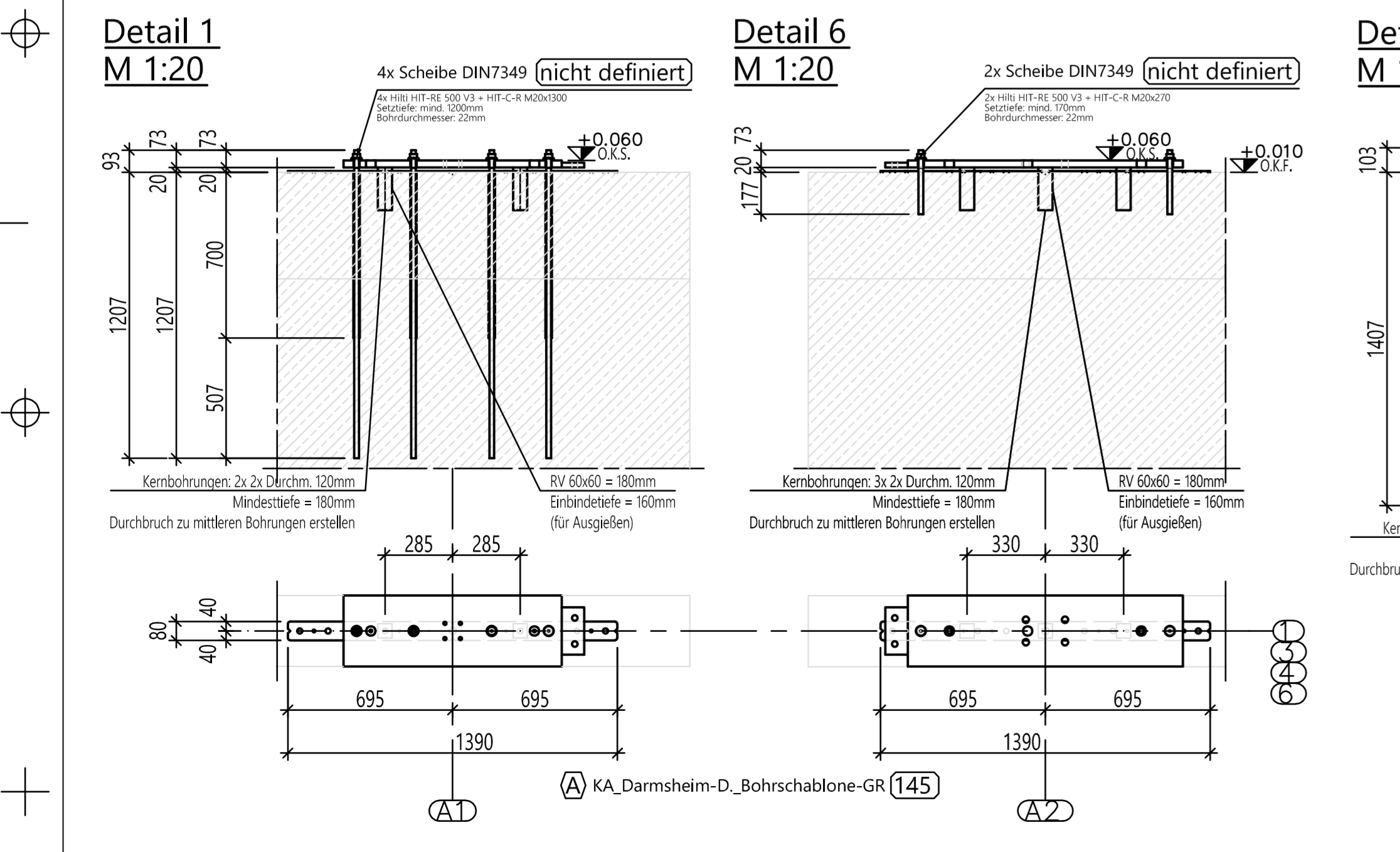
2	Allgemeine Leistungen
3	Schlosserarbeiten
		Summe
		zzgl. MwSt % <u>.....</u>
		Gesamtsumme <u>.....</u>

Draufsicht, Fußpunkte
Ebene +0,000m O.K.F. bis +0,510m O.K.F.
M 1:75



Bolts:
All high strength bolts of grade 10.9 shall be pretensioned, unless otherwise specified.
Recommended pretensioning with 100% of Reduced Proof Load $F_{p,red}$ acc. DIN EN 1993-1-8/NA (Germany), but min. 50% of $F_{p,red}$ acc. EN 1993-1-8. Pretension with $F_{p,red}$ acc. EN 1993-1-8 is applicable, if wanted.
The steel contractor / erection company has to ensure, that the specified pretensioning force is attained on site.
For this purpose the pretensioning method given in EN 1993-2 and DIN EN 1993-1-8/NA (Germany) are permissible.
The tightening torques depend on used pretensioning method and can be taken from the corresponding European standard.
Recommended pretensioning method
For $F_{p,red}$: Modified Torques Method acc. EN 1993-1-8/NA (Germany) required K-class: K1
The steel contractor / erection company has to ensure, that for all structural shaft screws, the shear joint is located at shaft. Shear joints at thread is not applicable, for shaft screws.
Table of pretensioning forces (kN):

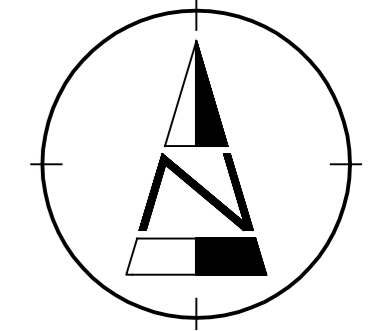
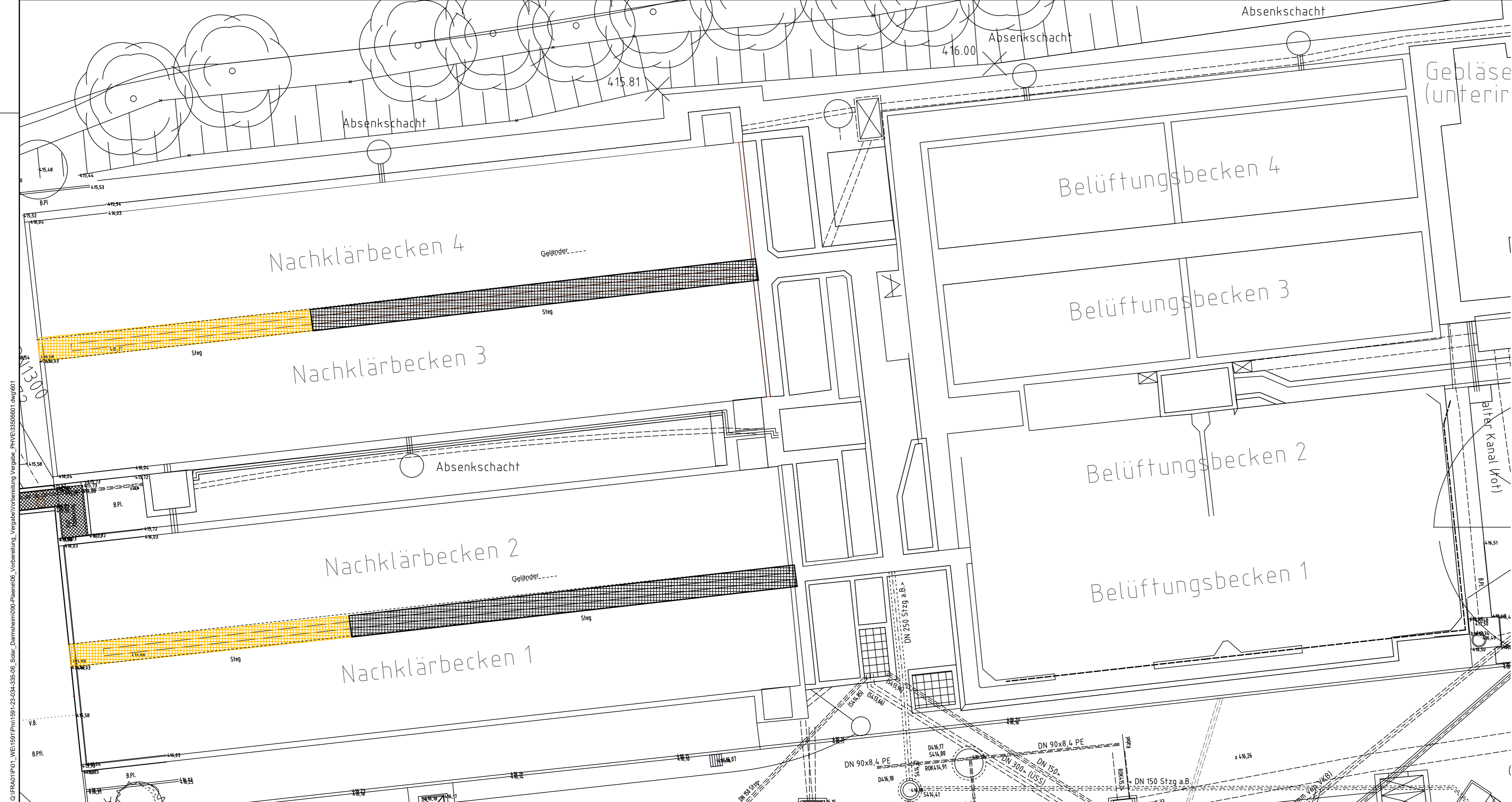
Spannverfahren	Spannweite	Spannweite	Spannweite	Spannweite
1	2	3	4	5



Index	Verfasser	Datum	Beschreibung	Rev	Details

status:	approval comment:	Scale:			
Zur Prüfung		1:75			
project:	2062-KA Darmsheim-Dagersheim	Client:			
building/department:	Darmsheim-Dagersheim, Deutschland	Building Owner:			
	Solarfaldtdach HORIZON				
drawing content:	Bohrschablonenplan				
	Grundriss M 1:75				
	Details M 1:20				
Date:	Name:	Project No.:	Type:	Drawings No.:	Revision:
15.02.2024	BG	23026	301	0001	0

This drawing must not be duplicated nor offered or made available to third parties nor be improperly used otherwise.



- Legende:**
- Planung
 - Bestand
 - Abbruch

F				
E				
D				
C				
B				
A				
Datum	gez.	gepr.	Änderung	

Übersicht:

Auftraggeber
Zweckverband Kläranlage
Böblingen-Sindelfingen
Solar Darsheim

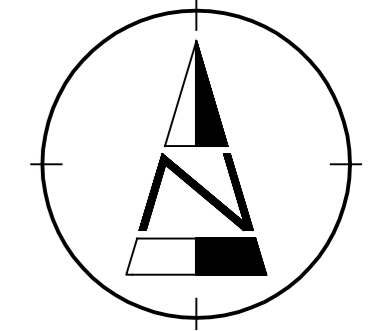
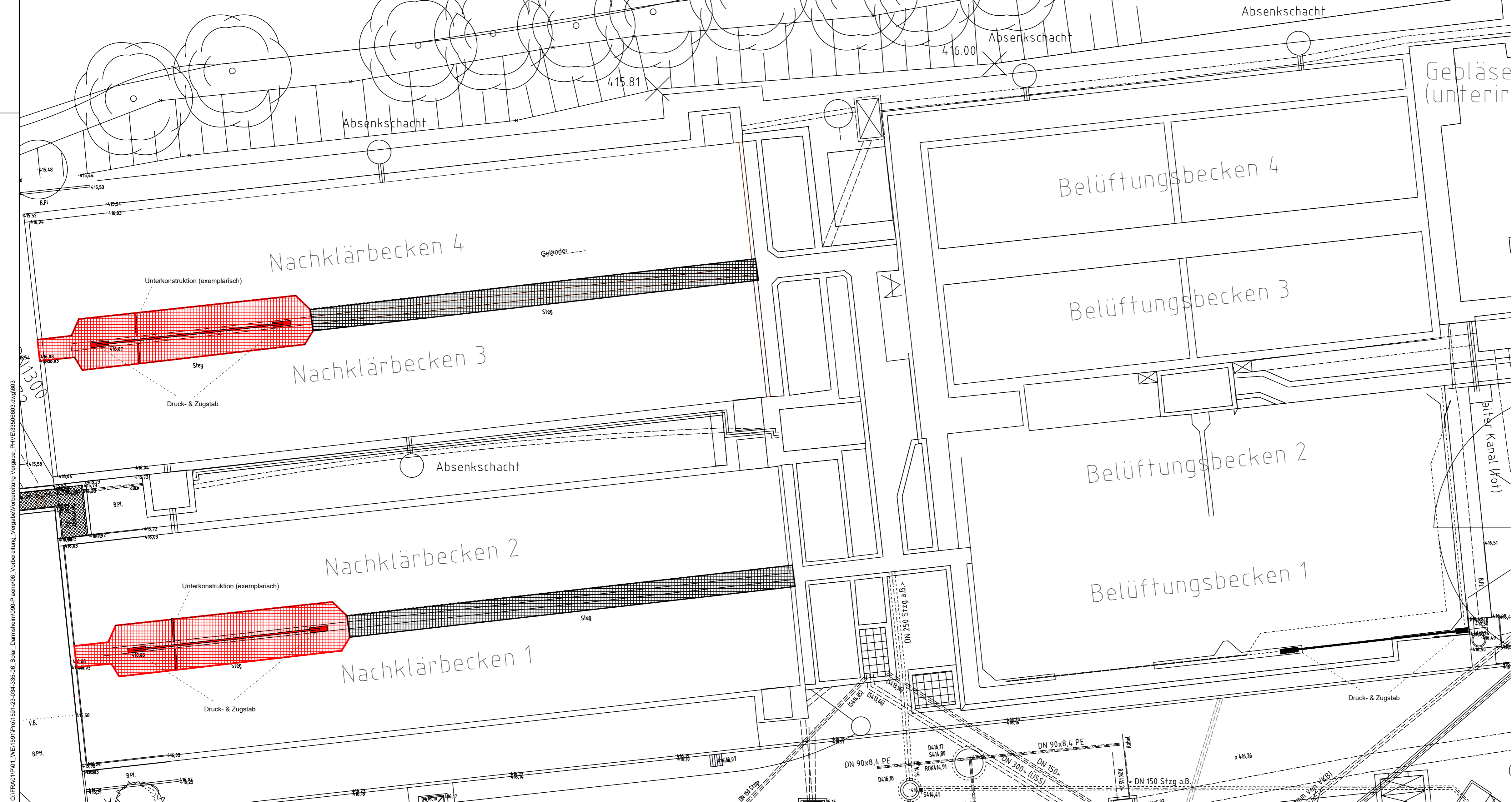
Projekt
Solar Darsheim

Zeichnungsinhalt
Lageplanausschnitt
Abbruch
Steg

Datum	Name	Planungsstand / Maßstab	Kennzeichnung	
gez. 28.02.2024	STWE	Ausschreibungsplanung	Projekt-Nr.	1591-23-034-335-06
			Datei-Nr.	33506601 .dwg
gepr. 28.02.2024	PHVE	1:100	Zeichnung-Nr.	601

Zertifiziert durch die TÜV Rheinland Cert GmbH
nach ISO 9001, ISO 14001, OHSAS 18001

C:\FR01\PI\01_WEI1591\PI\1591-23-034-335-06_Solar_Darsheim\030-Planrel08_Vorbereitung_Vergabe\PHVE\33506601.dwg\001



- Legende:**
- Planung
 - Bestand
 - Abbruch

F				
E				
D				
C				
B				
A				
	Datum	gez.	gepr.	Änderung

Auftraggeber
Zweckverband Kläranlage
Böblingen-Sindelfingen
Solar Darsheim

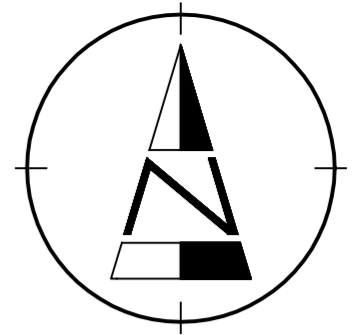
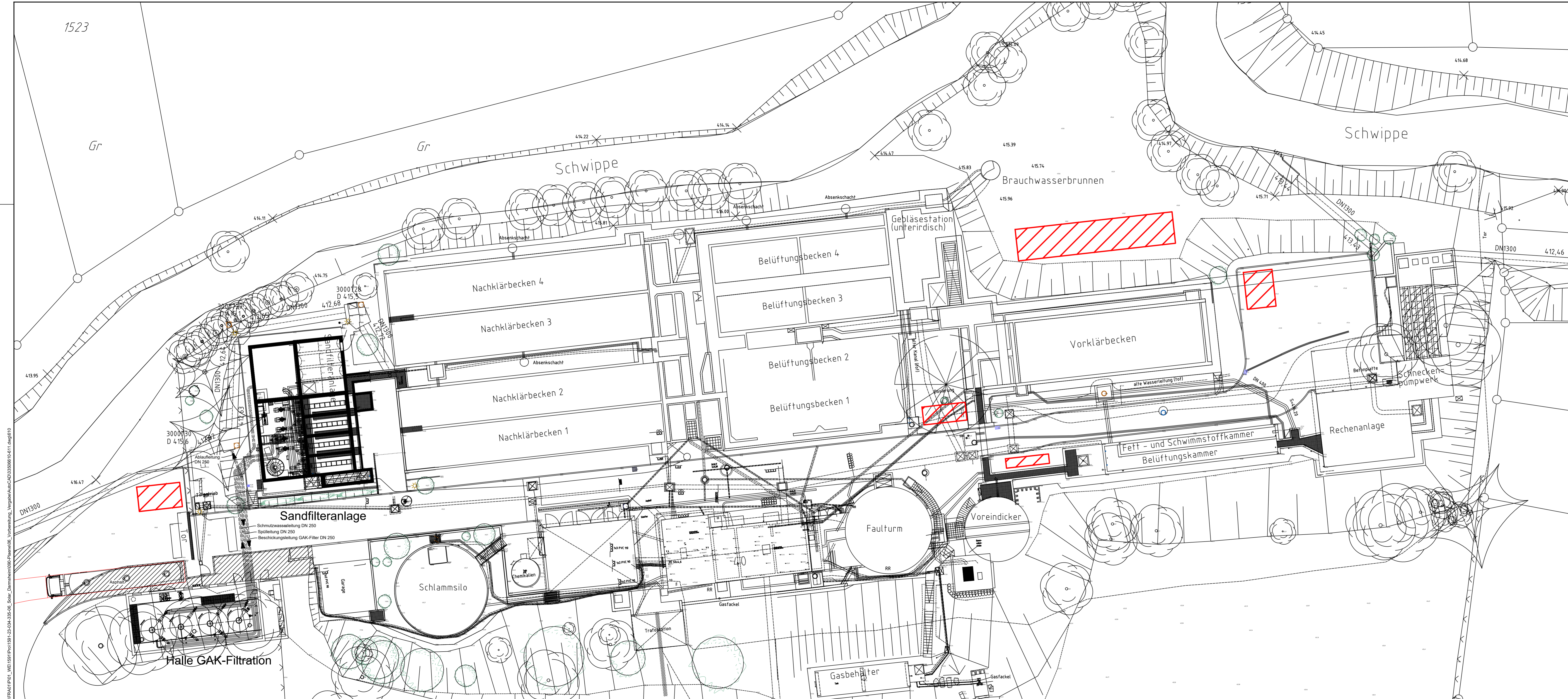
Projekt
Solar Darsheim

Zeichnungsinhalt
Lageplanausschnitt
Planung
Stege

Datum	Name	Planungsstand / Maßstab	Kennzeichnung	
gez. 28.02.2024	STWE	Ausschreibungsplanung	Projekt-Nr.	1591-23-034-335-06
			Datei-Nr.	33506603 .dwg
gepr. 28.02.2024	PHVE	1:100	Zeichnung-Nr.	603

Zertifiziert durch die TÜV Rheinland Cert GmbH
nach ISO 9001, ISO 14001, OHSAS 18001

C:\FRA01\PI\01_WEI1591\PI\01_23-034-335-06_Solar_Darsheim\030-Planneil08_Vorbereitung_Vergabe_PHVE\33506603.dwg\603



- Legende:**
- Planung
 - Bestand
 - Abbruch
 - Materiallager / Zwischenlager / Baustelleneinrichtung

Anerkannt		,den		Der Bauherr:	
Auftraggeber		Zweckverband Kläranlage Böblingen - Sindelfingen			
Projekt		Solar Darmsheim			
Zeichnungsinhalt		Lageplan Baustelleneinrichtung			
Datum	Name	Planungsstand / Maßstab	Kennzeichnung		
gez. 28.02.2024	STWE	Ausschreibungsplanung	Projekt-Nr.	1591-23-034_335-06	
gepr. 28.02.2024	PHVI	1 : 200	Datei-Nr.	33506610 .dwg	
			Zeichnung-Nr.	610	

O:\FR\01\1901_1591\PHVI\1591-23-034-335-06_Solar_Darmsheim\020-Planung\02_Vorbereitung_Vergabe\AutoCAD\33506610.dwg/610